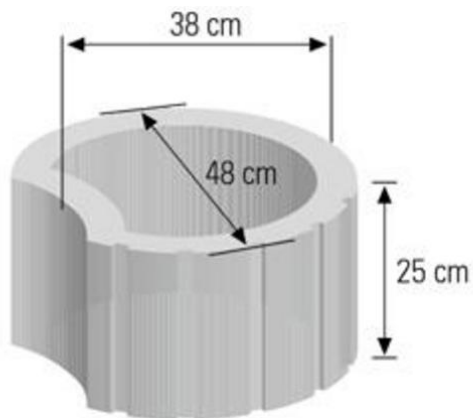
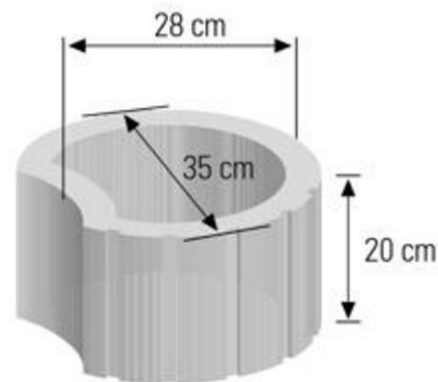


## Pflanzwandelemente

Der Klassiker unter den Böschungssteinen in zwei Größen. Hänge werden zuverlässig abgefangen und in kürzester Zeit begrünt.



**Dorill groß**



**Dorill klein**

### Der Klassiker

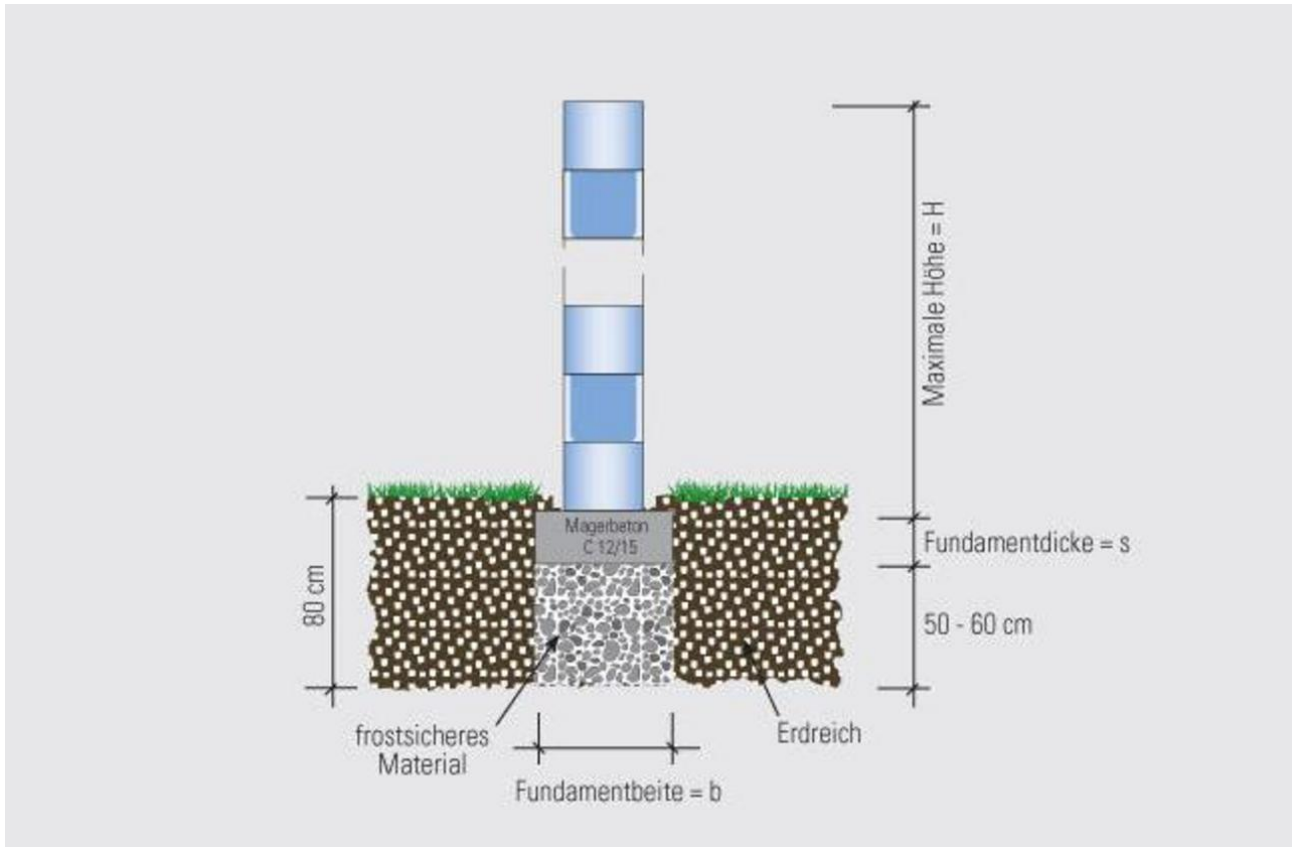
unter den Böschungssteinen



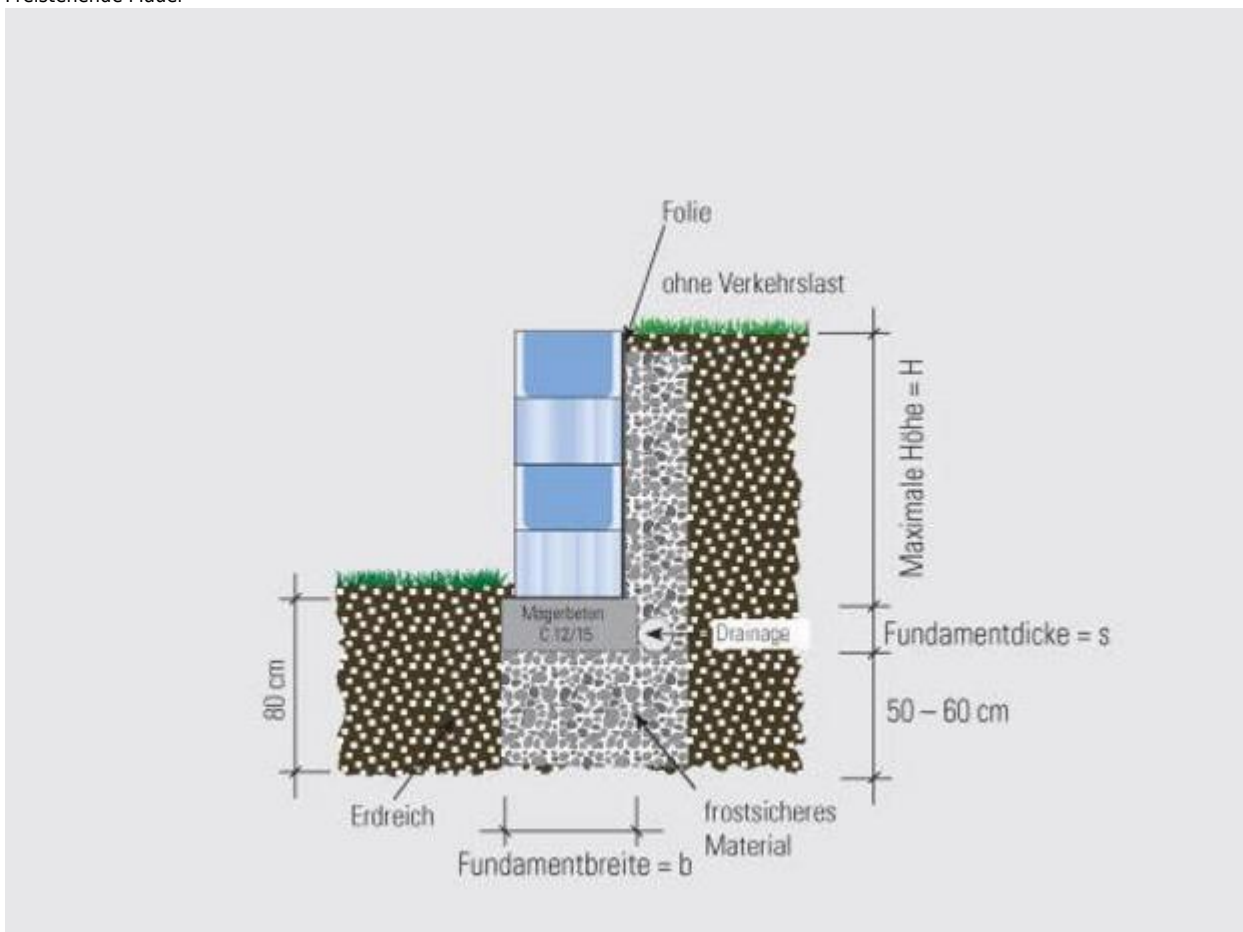
## Senkrechter Wandaufbau

Pflanzringe oder bepflanzbare Gartenmauern aus haufwerksporigem Beton können entweder als freistehende Wände oder als Aufbauvarianten mit rückseitiger Erdanschüttung (Hinterfüllung) realisiert werden. In Abhängigkeit von der Aufbauvariante ergeben sich unterschiedliche maximale Aufbauhöhen. Die Systeme werden auf einem frostsicher (ca. 60 – 80 cm Dicke) gegründeten Betonfundament aufgebaut. Die Breite des Fundamentes ist abhängig von der Breite der Steine und sollte zu beiden Seiten der Mauer mindestens ca. 5 cm breiter als der Stein gewählt werden. Die unterste Steinreihe ist absolut waagrecht in eine 2-3 cm dicke Mörtelschicht zu setzen. Alle nachfolgenden Lagen werden im Halbversatz aufgesetzt. Für gerade Mauerabschlüsse stehen bei den Gartenmauern entsprechende Halbelemente zur Verfügung. Etwaig vorhandene Maßtoleranzen können durch das Verkleben mit Mittelbettmörtel (frostbeständig) ausgeglichen werden. Verfüllt werden die Elemente mit einem frostsicheren Material wie z. B. Sand-Kies-Gemisch bzw. mit einem erdfeuchten Stampfbeton. Verfüllung und anschließende Verdichtung erfolgen lagenweise mit geeignetem Handgerät. Die oberste Lage lässt sich je nach Mauersystem mit einer Abdeckplatte verschließen oder bepflanzen. Bei Verwendung einer Abdeckplatte ist die oberste Steinlage mit Beton (C 12/15) zu befüllen und die Platte mit einem Fliesenkleber zu fixieren. Die Fugen zwischen den Abdeckplatten werden mit einem transparenten Natursteinsilikon ausgefugt. Vor dem Silikonieren ist ein geeignetes Hinterfüllmaterial

(z.B. PE Dichtschnur) ca. 5 mm tief in die Fuge einzubauen. Bei Bepflanzung ist die oberste Lage bis 4 cm unterhalb der Steinkante mit einem Pflanzsubstrat zu befüllen. Nach dem Bepflanzen sollten die Elemente mit GardenProtect oder Mulch aufgefüllt werden, um ein einheitliches Bild zu erzielen und die Pflanze vor Verdunstung zu schützen.



Freistehende Mauer



## Hinterfüllte Wand

Für alle Aufbauten mit Hinterfüllung gilt als Regelfall, dass sich hinter der Wand horizontal verlaufendes Gelände ohne Verkehrslasten befindet (s. Grafiken). Pkw-Belastung oder Böschungsneigung bis max. 18° oberhalb der Mauer sind als Sonderfall möglich. Allerdings reduzieren sich dadurch die maximalen Aufbauhöhen. Zwischen Pkw und Stützmauer ist ein Abstand von mindestens 1 m einzuhalten. Zum Schutz vor Erdreich und Feuchtigkeit ist auf der Rückseite der Mauer eine Abdichtung gegen Bodenfeuchtigkeit/nicht drückendem Wasser nach DIN 18533 einzubauen.

Geeignet hierfür sind Abdichtfolien, Dickbeschichtungen oder flexible mineralische Dichtschlämmen. Je nach den örtlichen Baugrundverhältnissen empfiehlt es sich, am Fuß des Mauerfundamentes eine Drainage gegen Sickerwasser bzw. aufstauende Feuchtigkeit einzubauen. Die Abdichtung ist vor mechanischer Beschädigung durch die spätere Anschüttung durch Drainageplatten, Bautenschutzmatten oder Noppenbahnen zu schützen. Als Hinterfüllung ist frostsicheres und drainfähiges Material (z. B. Mineralschotter 0/32 mm mit einem Feinstkornanteil  $\leq 5\%$  z. B. Lava, Kies etc.) zu verwenden, das lagenweise eingebracht und vorsichtig verdichtet wird.

### Dorill klein

Neigungswinkel (°)	max. Bauhöhe H (cm)	Versatz e (cm)
senkrecht freistehend	150*	0
senkrecht hinterfüllt	50*	0
45	500	20
55	320	15
70	200	7,5

### Betonfundament:

- Breite b (cm): 45 cm
- Dicke s (cm): 20 cm

*\*Füllung mit frostsicherem Material oder Stampfbeton*

### Dorill groß

Neigungswinkel (°)	max. Bauhöhe H (cm)	Versatz e (cm)
senkrecht freistehend	210*	0
senkrecht hinterfüllt	75*	0
45	500	23
55	360	17.5

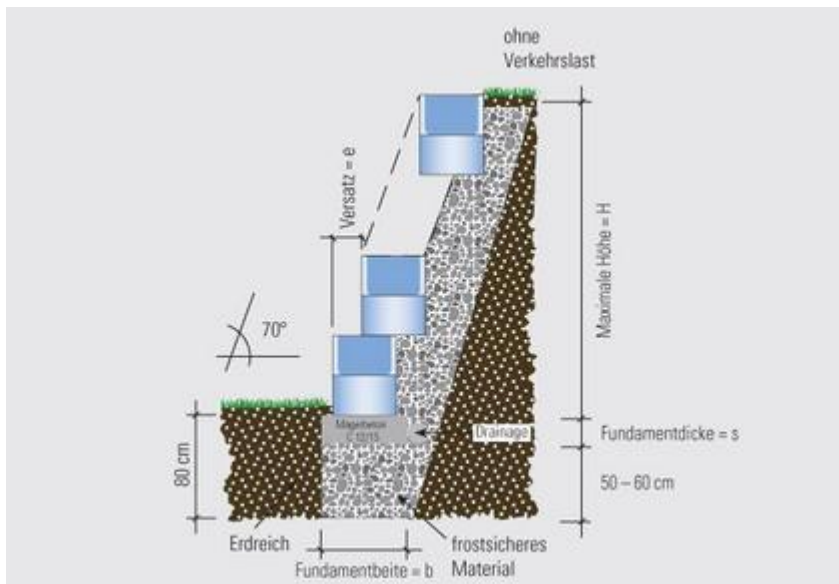
## Betonfundament:

- Breite  $b$  (cm): 45 cm
- Dicke  $s$  (cm): 20 cm

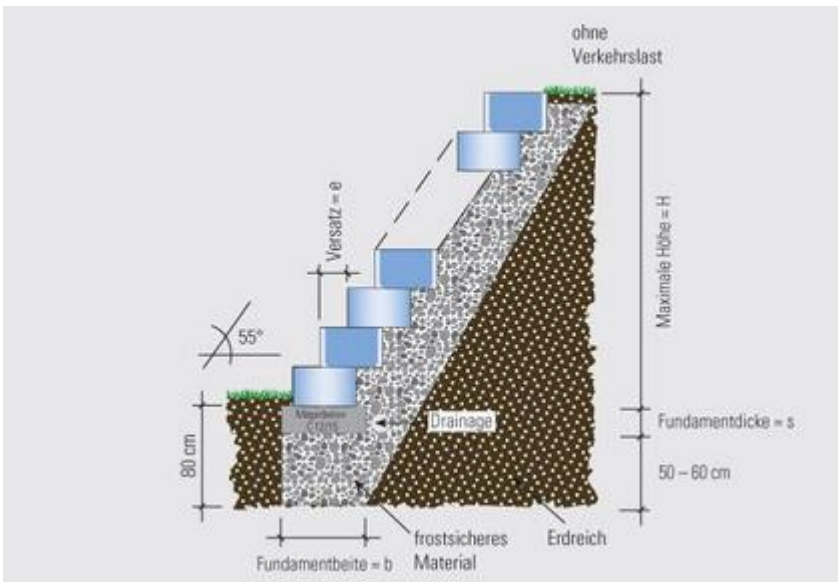
\*Füllung mit frostsicherem Material oder Stampfbeton

## Böschungsbefestigung

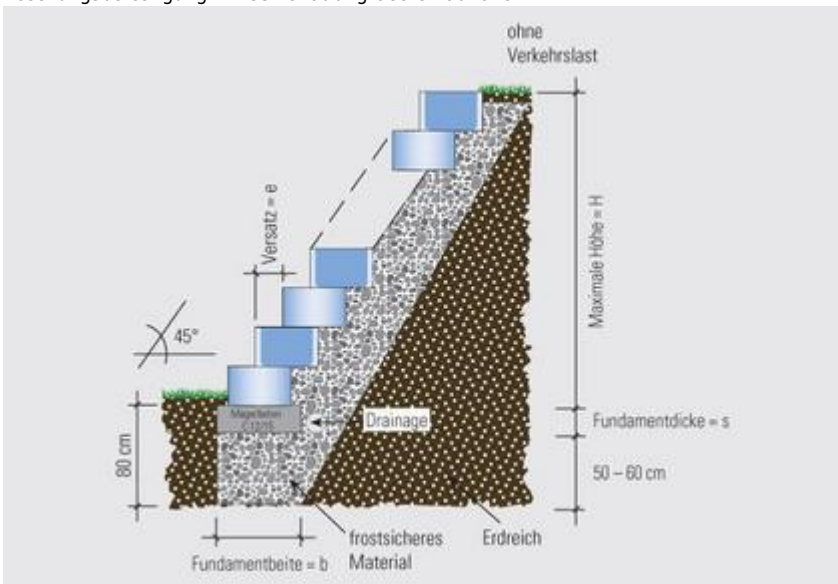
Die Herstellung von Unterbau und Fundament bei Böschungsbefestigungen entspricht der Vorgehensweise beim Aufbau einer senkrechten Wand. Aus statischen Gründen sollte die Böschungswand jedoch stets mit einer Neigung zum Hang (Böschungswinkel bis max.  $70^\circ$ ) angelegt werden. In Abhängigkeit von Böschungswinkel bzw. Versatzmaß ergibt sich die maximale Aufbauhöhe (s. Tabelle unten). Die Pflanzsteine werden unter Einhaltung des vorgegebenen Versatzmaßes lagenweise versetzt und dabei zu einem Drittel mit Lava und zu zwei Dritteln mit geeignetem Boden befüllt (frostsicher). Die Wandrückseite ist mit frostsicherem Material zu hinterfüllen. An Hängen und Böschungen ist zusätzlich eine Drainage vorzusehen. Grundsätzlich gilt: Im Zweifelsfall sowie bei größeren Böschungsanlagen sollte zur Ermittlung der Standsicherheit ein Statiker hinzugezogen werden.



Böschungsbefestigung mit  $70^\circ$ -Neigung



Böschungsbefestigung mit 55° erlaubt größere Bauhöhe



Böschungsbefestigung mit 45° erlaubt maximale Aufbauhöhe

Produkt	Neigungswinkel	max. Bauhöhe H (cm)	Versatz e (cm)	Betonfundament Beite b (cm)	Betonfundament Dicke s (cm)
Gala Flair	senkr. freistehend	275*	0		
	senkr. hinterfüllt	85*	0		
	45	600	25	50	30
	55	600	17,5		
	70	300	9		
Dorill groß	senkr. freistehend	210*	0		
	senkr. hinterfüllt	75*	0		
	45	500	25	60	30
	55	360	17,5		
	70	200	9		
Dorill klein	senkr. freistehend	150*	0		
	senkr. hinterfüllt	50*	0		
	45	500	20	45	20
	55	320	15		
	70	200	7,5		

Terrano	senkr. freistehend	130*	0	35	20
	senkr. hinterfüllt	70*	0		
	45	500	20		
	55	360	14		
	70	160	7,5		

\*Füllung mit frostsicherem Material oder Stampfbeton

\*\* bei Füllung mit Stampfbeton und Rückenstütze max. 150 cm (siehe Grafik linke Seite)

**Sie haben weitere Fragen zu Produkten von KANN, zum Einbau, zur Verlegung oder zu Einsatzgebieten?**

Wenden Sie sich einfach jederzeit gerne an den KANN-Kundenservice:

E-Mail: [info@kann.de](mailto:info@kann.de) - Telefon: **02622/707-707**

KANN GmbH Baustoffwerke, Bendorfer Straße, 56170 Bendorf-Mülhofen, Telefon 02622/707707, [www.kann.de](http://www.kann.de)