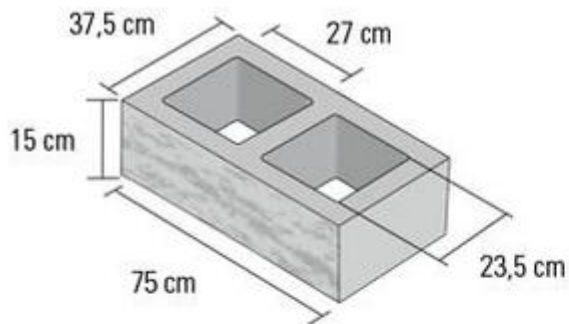
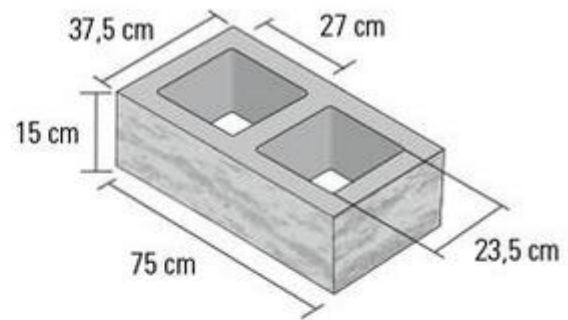


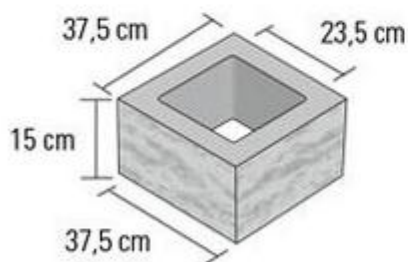
## Mauerlemente



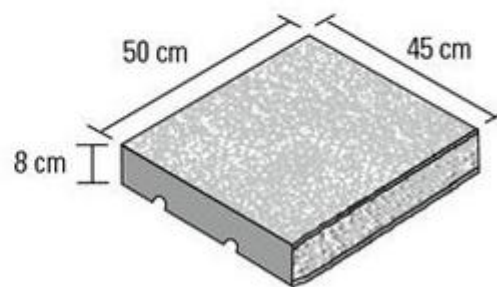
**Typ 1: Grundelement**  
zweiseitig gebrochen



**Typ 2: End-Element**  
dreiseitig gebrochen



**Typ 3: Halbend-Element**  
dreiseitig gebrochen



**Typ 4: Abdeckplatte**

## Cubaro Grande

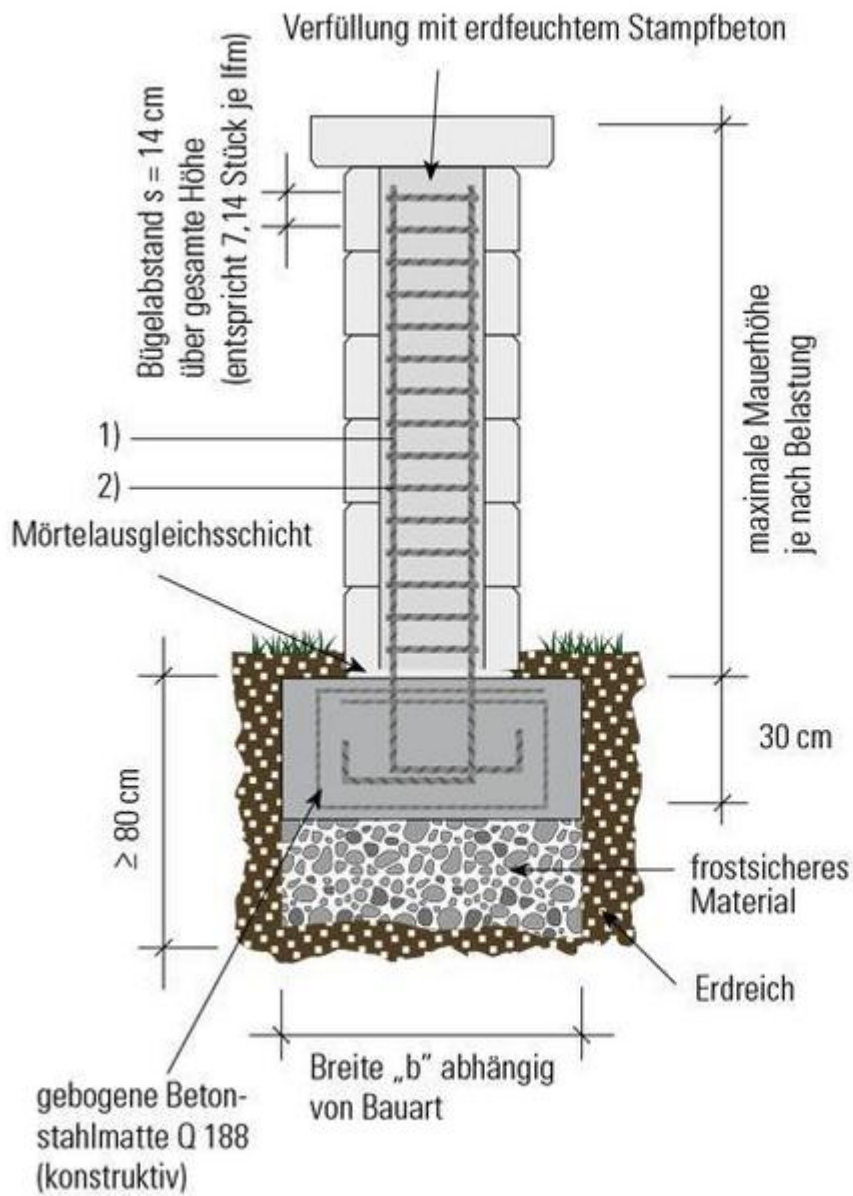
Elegant & funktional



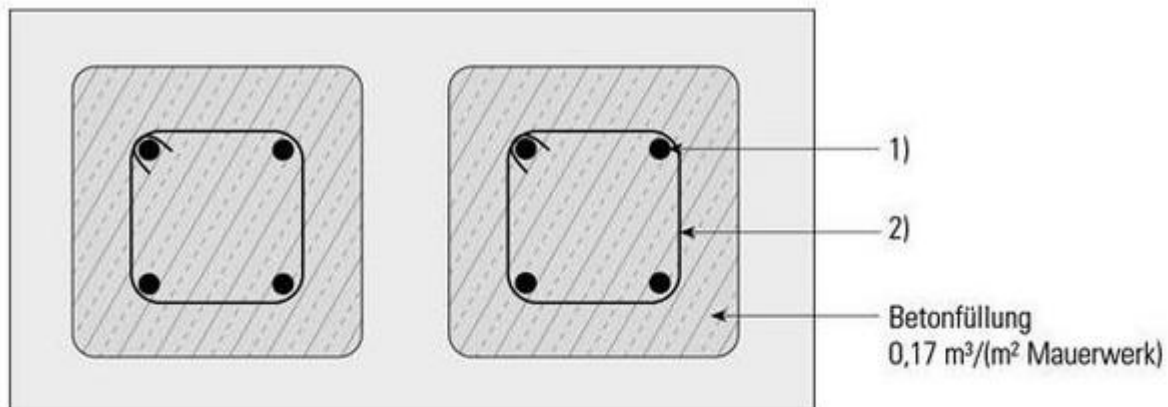
## Aufbauanleitung

Die Cubaro Grande wird auf ein frostfrei gegründetes Fundament aus Beton versetzt. Die je nach Einbaubedingung variierenden Abmessungen des Fundamentes können Sie den folgenden Einbau-Grafiken und Tabellen entnehmen.

Die unterste Steinreihe wird in eine 2-3 cm dicke Mörtelausgleichsschicht verlegt, damit sich die Elemente fluchtgerecht und höhengleich ausrichten lassen. Alle weiteren Lagen werden mit einem Mittelbettmörtel (Werksteinmörtel, vorzugsweise auf Traßzement-Basis) oder einem vergleichbaren Produkt (frostsicher, mit Stützkorn) aufeinander geklebt. Die Verklebung dient auch zum Ausgleich von möglichen, geringen Maßtoleranzen. Um ein Eindringen von Feuchtigkeit in die Mauer zu verhindern, muss der Mörtel die Hohlkammern der Elemente lückenlos umschließen, auch im Bereich der Stege und über den Stoßfugen. Verwenden Sie dazu am besten eine Verfugpistole (Mörtelspritze) oder einen Spritzbeutel für Mörtel. Die Mauer sollte aus optischen und statischen Gründen im Halbversatz (Mauerverband) aufgebaut werden. Die Lagen beginnen im Wechsel mit einem Halbbend- bzw. mit einem End-Element. Diese Sonderelemente haben eine zusätzlich gebrochene Kopfseite und sind auch für Eckausbildungen geeignet.



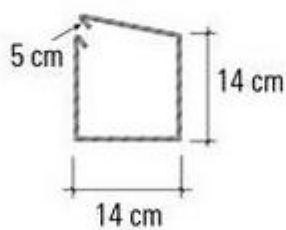
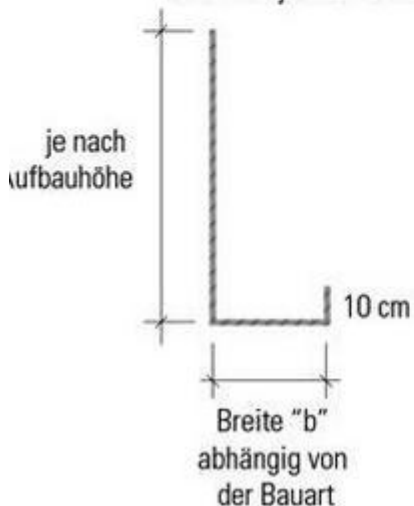
## Anordnung der Bewehrungsstäbe



## Bewehrungsstahl

1) Längsbewehrung  $\varnothing$  8 mm  
oder  $\varnothing$  10 mm oder  
 $\varnothing$  12 mm je nach Bauart

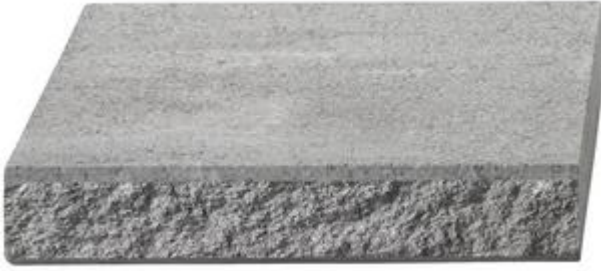
2) Bügelbewehrung  
 $\varnothing$  6 mm



Bis zu einer Höhe von 1 m (freistehend) bzw. 0,65 m (hinterfüllt) kann die Verfüllung der Hohlelemente mit Kies erfolgen. Bei größeren Mauerhöhen müssen die Kammern lagenweise mit erdfeuchtem Stampfbeton gefüllt und Bewehrungsstäbe eingebaut werden.

Je Kammer werden 4 Bewehrungsstäbe ( $\varnothing$  je nach Aufbauhöhe bzw. Belastung) eingebaut und im Fundament verankert (s. Grafik). Die Stäbe werden im Abstand von 14 cm mit Betonstahlbügeln  $\varnothing$  6 mm verbügelt (s. Grafik „Anordnung der Bewehrungsstäbe“). Zur Befestigung der Bewehrungsstäbe empfehlen wir einen Bewehrungskorb aus gebogenen Betonstahlmatten (z. B. Typ Q 188) in das Fundament einzulegen. Die obere Steinreihe wird nach dem Befüllen und Verdichten glatt abgezogen, sodass die Abdeckplatte mit einem Dünnbettmörtel bzw. Fliesenkleber aufgeklebt werden kann. Wenn die Mauer mit Beton verfüllt wird, sind bei langen Mauerabschnitten im Abstand von 6 -10 m Dehnungsfugen vorzusehen. Gegen andere Bauteile wie z. B. Hauswände sind Trennfugen anzuordnen.





Cubaro Abdeckplatte in hellgrau



Cubaro Abdeckplatte in anthrazit

## Abdeckplatte

Aus optischen Gründen und um das Eindringen von Feuchtigkeit zu vermindern empfehlen wir die Verwendung von Cubaro Grande-Abdeckplatten als Mauerabschluss. Diese werden mit der obersten Steinreihe verklebt und die Fugen zwischen den Abdeckplatten mit einem transparenten Naturstein-Silikon ausgefüllt. Vor dem Silikonieren ist ein geeignetes Hinterfüllmaterial (z.B. PE Dichtschnur) ca. 5 mm tief in die Fuge einzubauen. Benötigte Sonderformate der Abdeckplatte können bauseitig hergestellt werden. Für einen geraden glatten Schnitt empfehlen wir ein Nassschneidegerät.

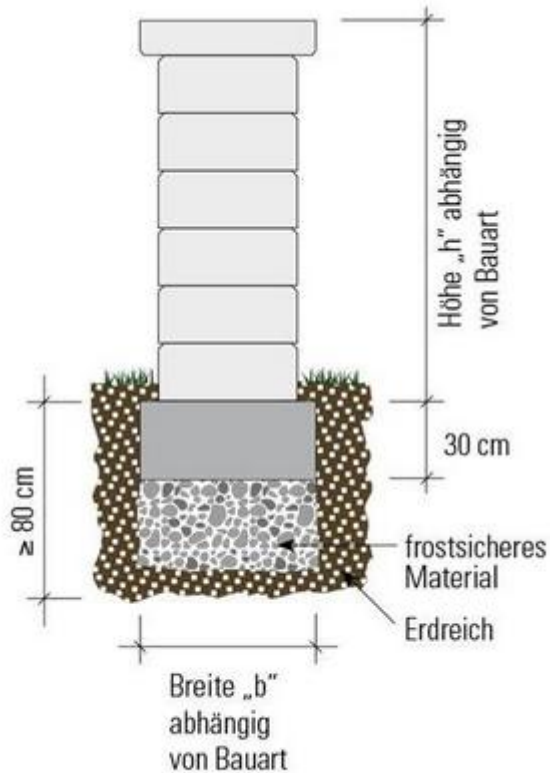
Um Endelemente der Abdeckplatte mit einer bruchrauen Kante herzustellen, können die Abdeckplatten mit Hilfe eines Scharriereisens und einem Fäustel oder einem Pflasterknacker gekürzt werden. Wichtig ist, dass die Platten beim Zerlegen gleichmäßig aufliegen. Um evtl. scharfe Kanten an den bauseitig gebrochenen Elementen zu beseitigen, empfiehlt es sich, die Kanten nachzubossieren.

## Hinterfüllung

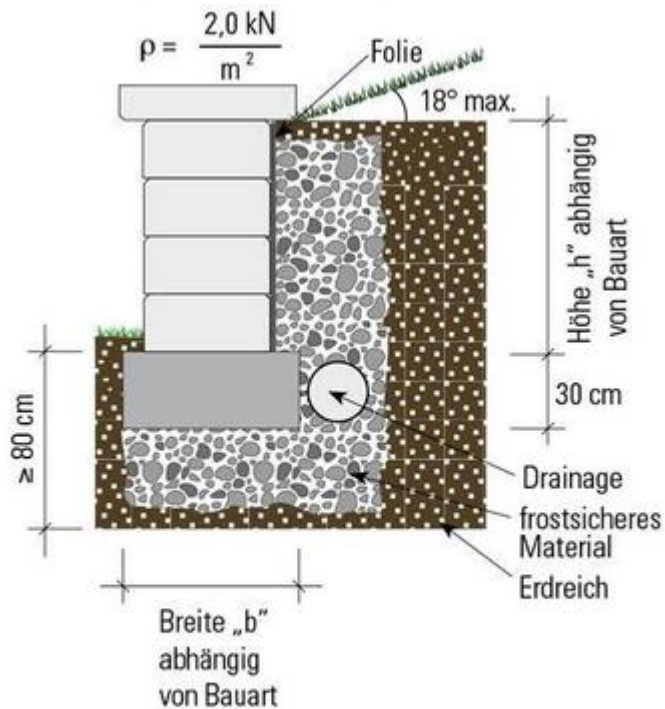
Zum Schutz vor Erdreich und Feuchtigkeit ist auf der Rückseite der Mauer eine Abdichtung gegen Bodenfeuchtigkeit/nicht drückendem Wasser nach DIN 18533 einzubauen. Geeignet hierfür sind Abdichtfolien, Dickbeschichtungen oder flexible mineralische Dichtschlämmen. Je nach den örtlichen Baugrundverhältnissen empfiehlt es sich, am Fuß des Mauerfundamentes eine Drainage gegen Sickerwasser bzw. aufstauende Feuchtigkeit einzubauen. Die Abdichtung ist vor mechanischer Beschädigung durch die spätere Anschüttung durch Drainageplatten, Bautenschutzmatten oder Noppenbahnen zu schützen. Als Hinterfüllung ist frostsicheres und drainfähiges Material (z. B. Mineralschotter 0/32 mm mit einem Feinstkornanteil  $\leq$

5% z. B. Lava, Kies etc.) zu verwenden, das lagenweise eingebracht und vorsichtig verdichtet wird.

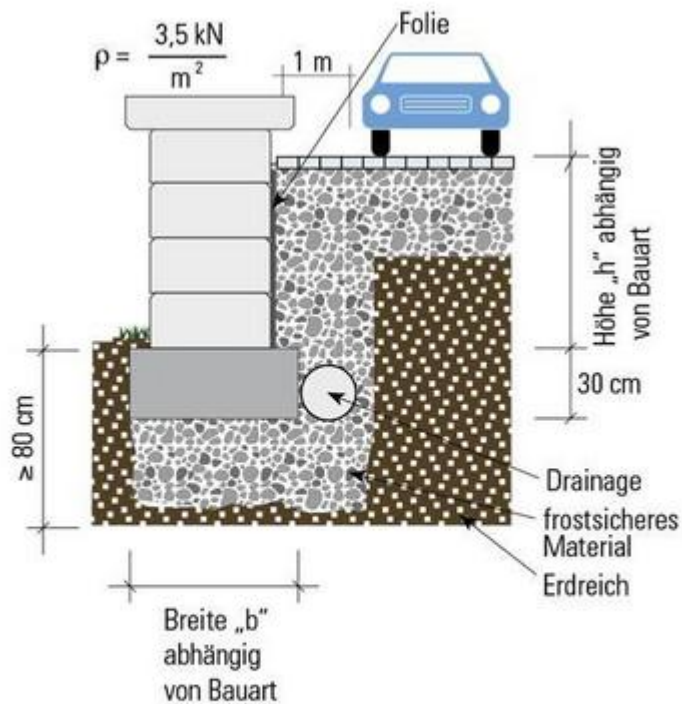
## Aufbauhöhen



### Freistehender Aufbau



### Senkrechter Aufbau, hinterfüllt mit Böschung



### Senkrechter Aufbau, hinterfüllt mit und ohne Verkehrslast

#### Freistehender Aufbau

maximale Aufbauhöhe "h"	Bauart	Fundamentbreite "b"	Durchmesser Längsbewehrung
1,00 m	Kiesfüllung	0,40 m	
1,20 m	Betonfüllung	0,40 m	
2,00 m	Betonfüllung mit Bewehrung	0,40 m	4 Ø 8 mm je Kammer
3,00 m	Betonfüllung mit Bewehrung	0,60 m	4 Ø 10 mm je Kammer

#### Senkrechter Aufbau hinterfüllt mit & ohne Verkehrslast

maximale Aufbauhöhe "h"	Bauart	Fundamentbreite	Durchmesser Längsbewehrung
0,65 m	Kiesfüllung	0,40 m	
0,70 m	Betonfüllung	0,40 m	
2,00 m	Betonfüllung mit Bewehrung	1,05 m	4 Ø 8 mm je Kammer
3,00 m	Betonfüllung mit Bewehrung	1,65 m	4 Ø 12 mm je Kammer

**Sie haben weitere Fragen zu Produkten von KANN, zum Einbau, zur Verlegung oder zu Einsatzgebieten?**

Wenden Sie sich einfach jederzeit gerne an den KANN-Kundenservice:

E-Mail: [info@kann.de](mailto:info@kann.de) - Telefon: **02622/707-707**

KANN GmbH Baustoffwerke, Bendorfer Straße, 56170 Bendorf-Mülhofen, Telefon  
02622/707707, [www.kann.de](http://www.kann.de)