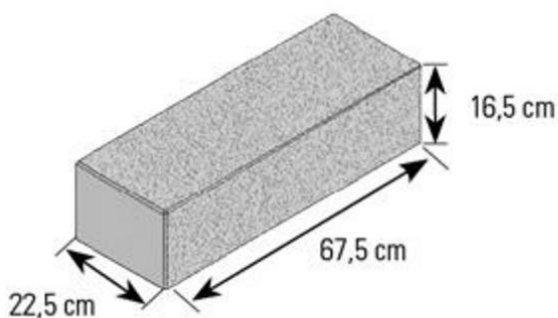


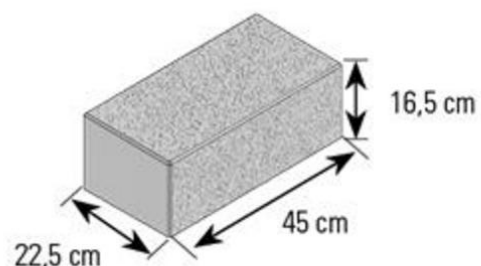
# Mauerelemente

Die Vios Mauer besteht aus fünf massiven Mauerelementen mit feingestrahlteten Seitenflächen und Oberseiten. Die Endelemente sind zusätzlich auf einer Kopfseite feingestrahlt. Diese werden zur Errichtung des Mauerverbandes und zum Bauen von Ecken verwendet.



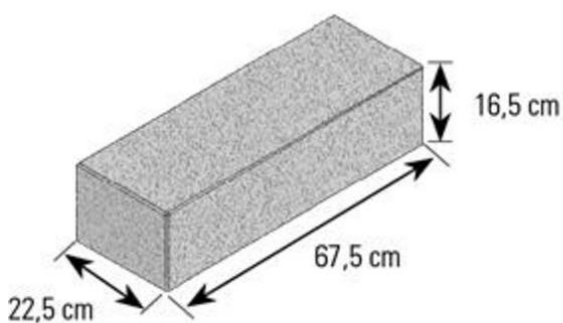
### Typ 1: Grundelement groß

Sichtflächen feingestrahlt, Köpfe unbeebeitet, Oberseite feingestrahlt



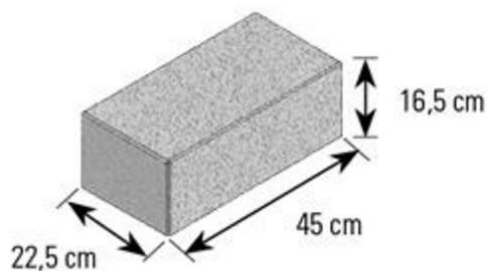
### Typ 2: Grundelement klein

Sichtflächen feingestrahlt, Köpfe unbeebeitet, Oberseite feingestrahlt



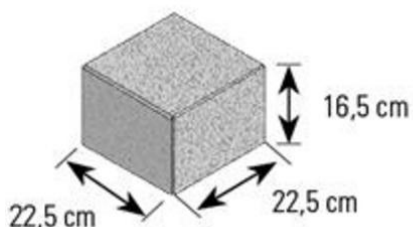
### Typ 3: Endelement groß

Sichtflächen feingestrahlt, ein Kopf feingestrahlt, Oberseite feingestrahlt



### Typ 4: Endelement klein

Sichtflächen feingestrahlt, ein Kopf feingestrahlt, Oberseite feingestrahlt



### Typ 5: Halbendelement

Sichtflächen feingestrahlt, ein Kopf feingestrahlt, Oberseite feingestrahlt

## Vios Mauer

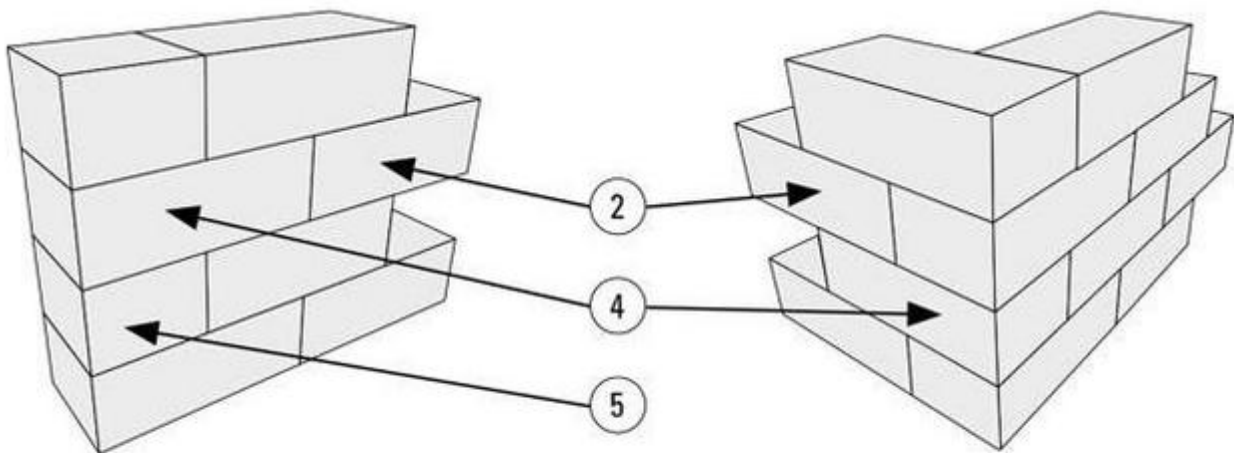
### Die neue Geradlinigkeit



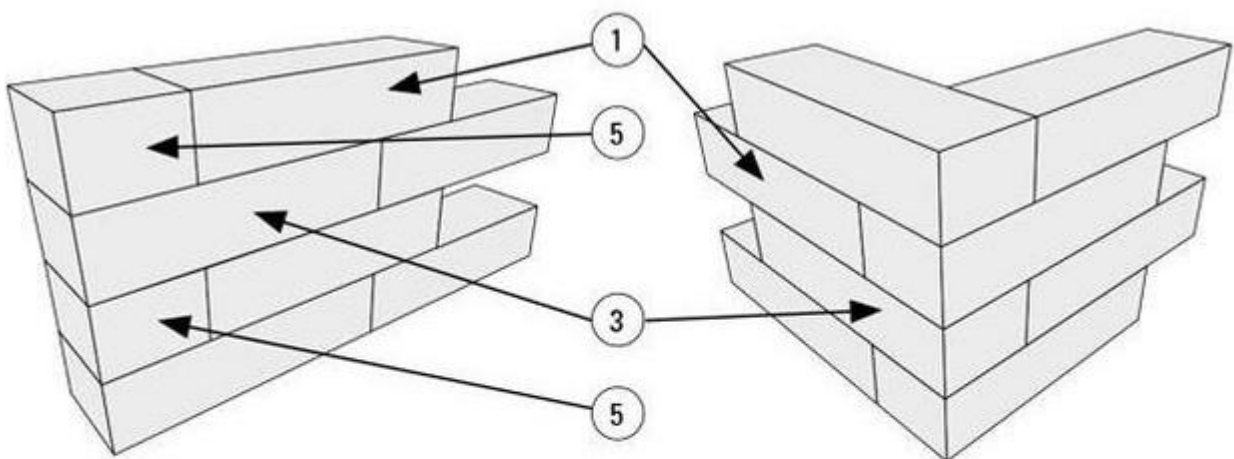
## Aufbauanleitung

Die Vios-Mauer wird auf ein frostfrei gegründetes Fundament aus Beton versetzt. Die Abmessungen des Fundamentes variieren je nach Einbaubedingungen und können den Einbau-Grafiken entnommen werden. Die unterste Steinreihe wird höhen- und fluchtgerecht in eine etwa 2-3 cm dicke Mörtelausgleichsschicht gesetzt. Nachdem die erste Lage ausgehärtet ist, werden alle weiteren Lagen im Versatz zu den darunterliegenden Steinreihen mit einem Mittelbettmörtel (Werksteinmörtel, vorzugsweise auf Traßzement-Basis) oder einem vergleichbaren Produkt (frostsicher, mit Stützkorn) aufeinander verklebt. Die Verklebung dient auch zum Ausgleich von möglichen, geringen Maßtoleranzen. Die jeweils nächste Steinreihe wird auf den frischen, mit einem Zahnpachtel aufgetragenen Mörtel versetzt, eingerückt und festgeklopft. Achten Sie bei der Verklebung darauf, dass der Mörtel nicht aus der Fuge austritt und die Steine verschmutzt.

Der Versatz der Mauersteine richtet sich nach dem gewählten Format der Mauerelemente. Die großformatigen Elemente werden in der Regel in einem Drittelverband aufgebaut, die kleinformatigen Vios-Mauer-Elemente in einem Halbverband. Die Lagen beginnen im Wechsel mit den passenden Endelementen. Achten Sie beim Einbau der Endelemente auf Mauerköpfen und Ecken unbedingt darauf, dass die feingestrahlte Kopfseite sichtbar ist. Bei langen Mauerabschnitten sind im Abstand von 6–10 m Bewegungsfugen vorzusehen. Gegen andere Bauteile wie z. B. Hauswände sind Trennfugen anzuordnen.



**Aufbau der Vios-Mauer mit kleinformatigen Elementen (Halbversatz)**  
**Da alle Elemente auch auf der Oberseite feingestrahlt sind, werden diese auch als Abdecksteine verwendet.**



**Aufbau der Vios-Mauer  
mit großformatigen Elementen  
(Drittelversatz)**

**Typ 1:** Grundelement groß – **Typ 2:** Grundelement klein – **Typ 3:** Endelement groß –  
**Typ 4:** Endelement klein – **Typ 5:** Halbelement



Vios Mauerelemente in grau

## Mauerabdeckung

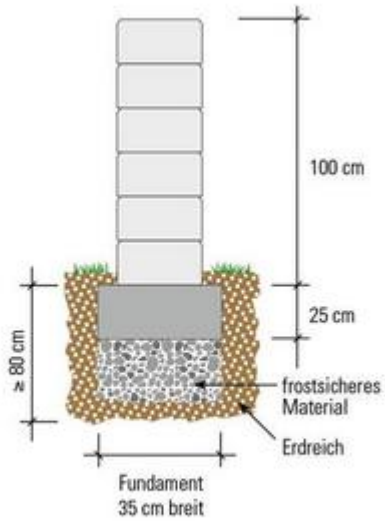
Den Abschluss der Mauer bildet die letzte Steinreihe. Diese wird wie die darunter liegenden Steine verklebt. Um ein Eindringen von Feuchtigkeit in die Mauer zu verhindern bzw. zu minimieren, empfehlen wir, die Stoßfugen der letzten Steinreihe mit einem transparenten Natursteinsilikon zu verschließen. Vor dem Silikonieren ist ein geeignetes Hinterfüllmaterial (z.B. PE Dichtschnur) ca. 5 mm tief in die Fuge einzubauen.

## Hinterfüllung

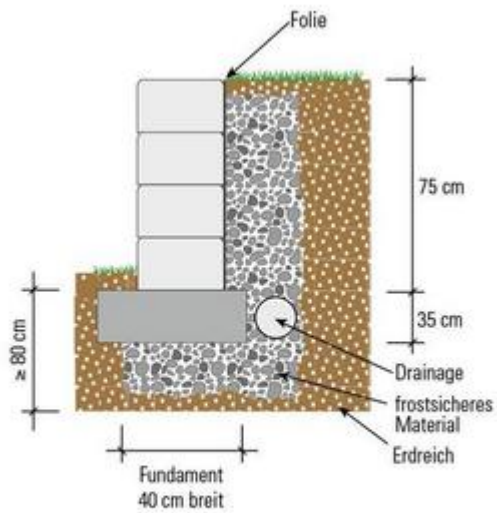
Zum Schutz vor Erdreich und Feuchtigkeit ist auf der Rückseite der Mauer eine Abdichtung gegen Bodenfeuchtigkeit/nicht drückendem Wasser nach DIN 18533 einzubauen. Geeignet hierfür sind Abdichtfolien, Dickbeschichtungen oder flexible mineralische Dichtschlämmen. Je nach den örtlichen Baugrundverhältnissen empfiehlt es sich, am Fuß des Mauerfundamentes eine Drainage gegen Sickerwasser bzw. aufstauende Feuchtigkeit einzubauen. Die Abdichtung ist vor mechanischer Beschädigung durch die spätere Anschüttung durch Drainageplatten, Bautenschutzmatten oder Noppenbahnen zu schützen. Als Hinterfüllung ist frostsicheres und drainfähiges Material (z.B. Mineralschotter 0/32 mm mit einem Feinstkornanteil  $\leq$  5% z. B. Lava, Kies etc.) zu verwenden, das lagenweise eingebracht und vorsichtig verdichtet wird.

## Aufbauhöhen

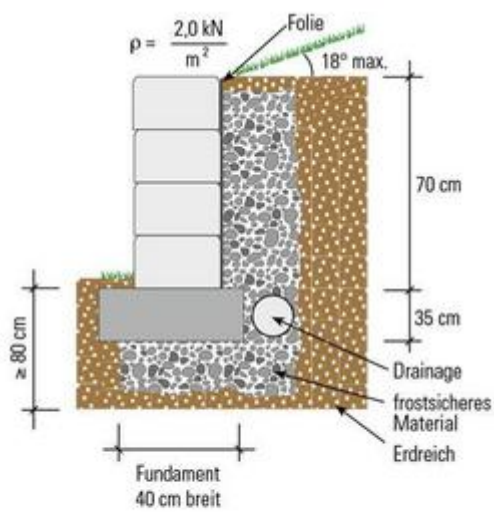




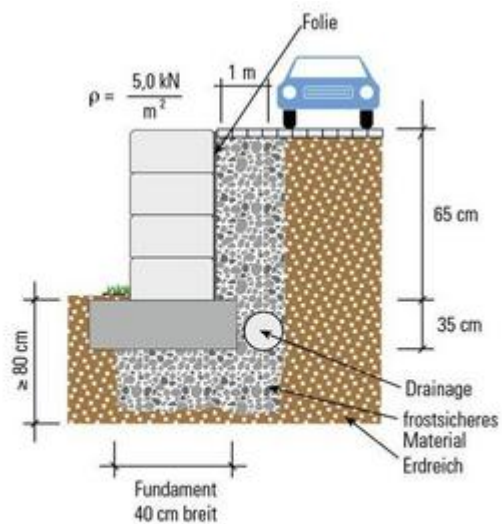
**Freistehender Aufbau**



**Senkrechter Aufbau, hinterfüllt,  
ohne Verkehrslast**



**Senkrechter Aufbau,  
mit Böschung, hinterfüllt**



**Senkrechter Aufbau,  
hinterfüllt, mit Verkehrslast**

**Sie haben weitere Fragen zu Produkten von KANN, zum Einbau, zur Verlegung oder zu Einsatzgebieten?**

Wenden Sie sich einfach jederzeit gerne an den KANN-Kundenservice:

E-Mail: [info@kann.de](mailto:info@kann.de) - Telefon: **02622/707-707**

KANN GmbH Baustoffwerke, Bendorfer Straße, 56170 Bendorf-Mülhofen, Telefon 02622/707707, [www.kann.de](http://www.kann.de)