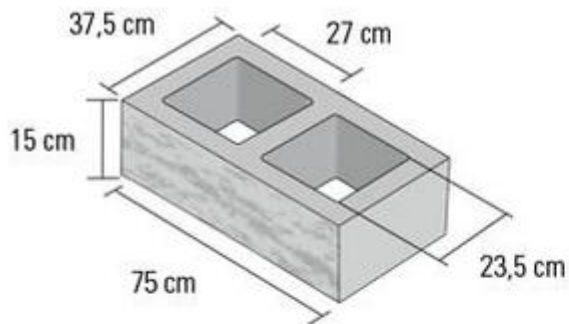
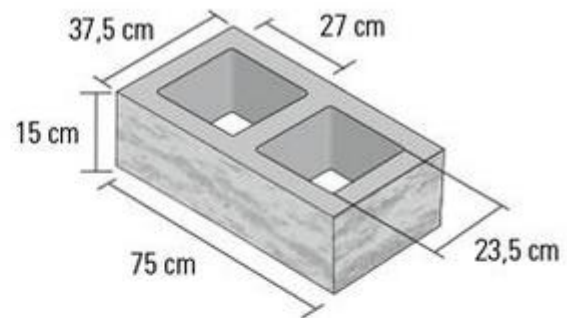


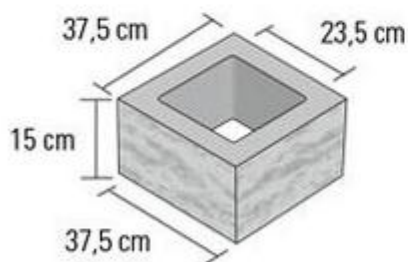
## Eléments de mur



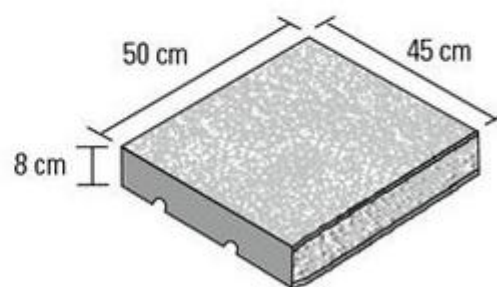
**Typ 1: Grundelement**  
zweiseitig gebrochen



**Typ 2: End-Element**  
dreiseitig gebrochen



**Typ 3: Halbend-Element**  
dreiseitig gebrochen



**Typ 4: Abdeckplatte**

## Cubaro Grande

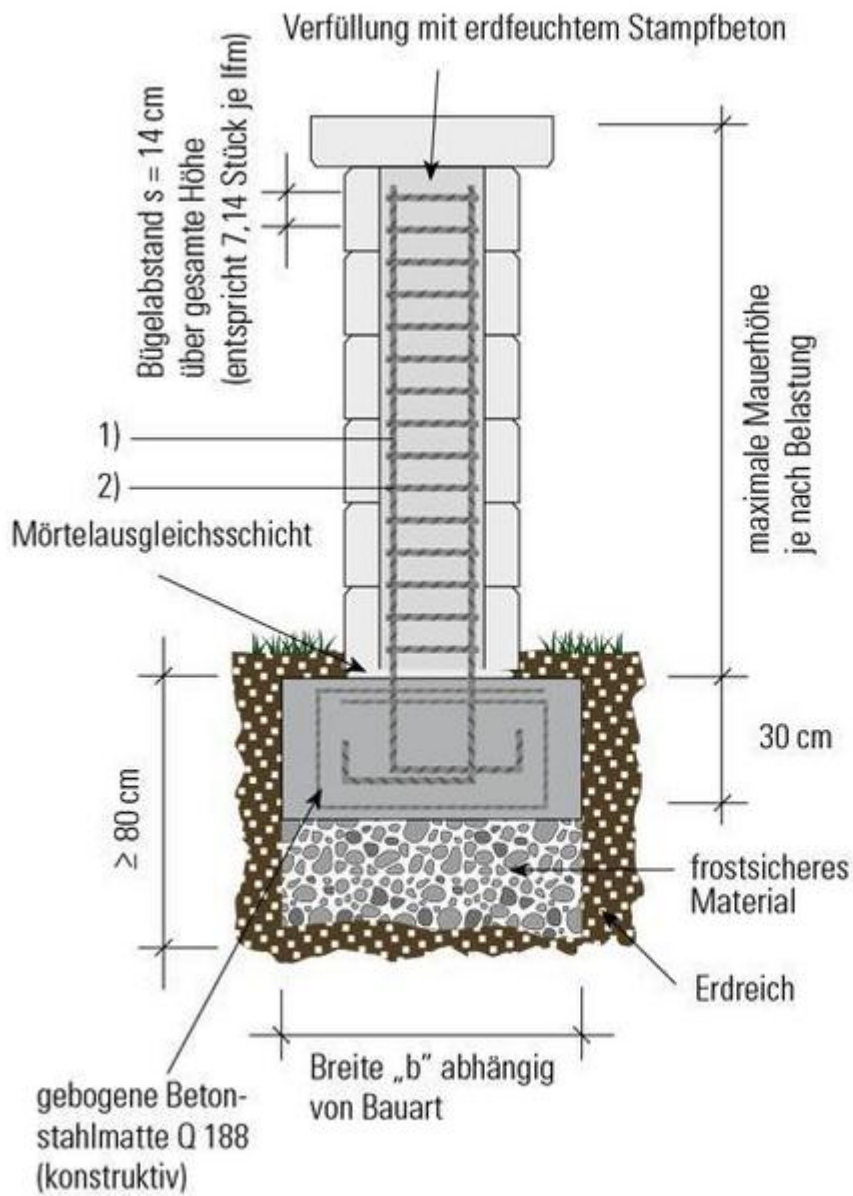
Elégant & fonctionnel



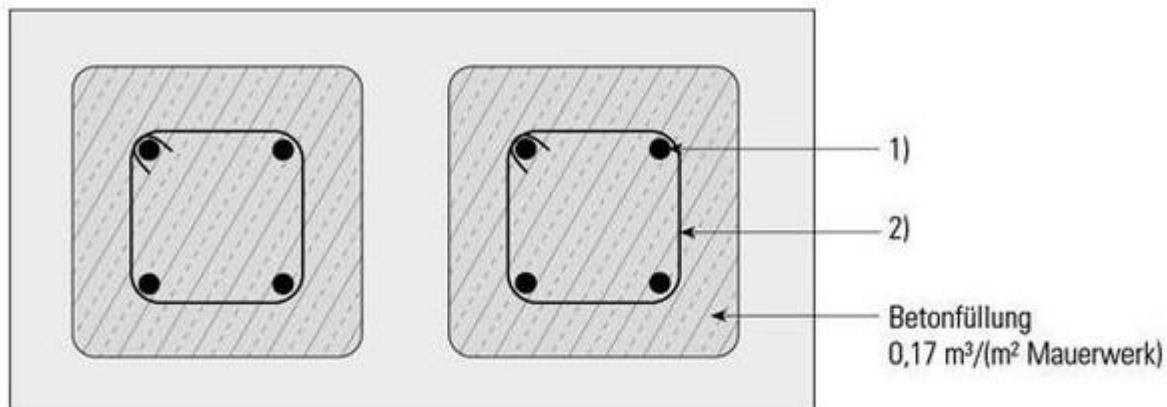
## Instructions de montage

Le Cubaro Grande se pose sur une fondation en béton résistant au gel. Les dimensions des fondations variant en fonction des conditions du site de montage sont disponibles dans les schémas et les tableaux d'installation ci-dessous.

La rangée inférieure est posée dans une couche de mortier de compensation de 2 à 3 cm d'épaisseur pour que les éléments puissent être alignés et nivelés en hauteur. Toutes les autres couches sont collées les unes sur les autres, au moyen d'un mortier en couche moyenne (mortier de pierre de taille, de préférence à base de ciment de trass) ou d'un produit comparable (résistant au gel, avec grain de soutien). Le collage sert à compenser les éventuelles petites tolérances dimensionnelles. Afin d'empêcher l'humidité de pénétrer dans le mur, le mortier doit envelopper complètement les alvéoles des éléments, y compris autour des âmes et au niveau des joints montants. Pour cela, utiliser de préférence un pistolet à mortier ou une poche à douille pour mortier. Pour des raisons optiques et statiques, le mur doit être monté avec un décalage d'une demi-pierre (en quinconce). Les couches commencent en alternance par un demi-élément d'extrémité ou par un élément d'extrémité. Ces éléments spéciaux possèdent un parement en pierre brute de carrière supplémentaire et sont aussi adaptés à la construction d'angles.



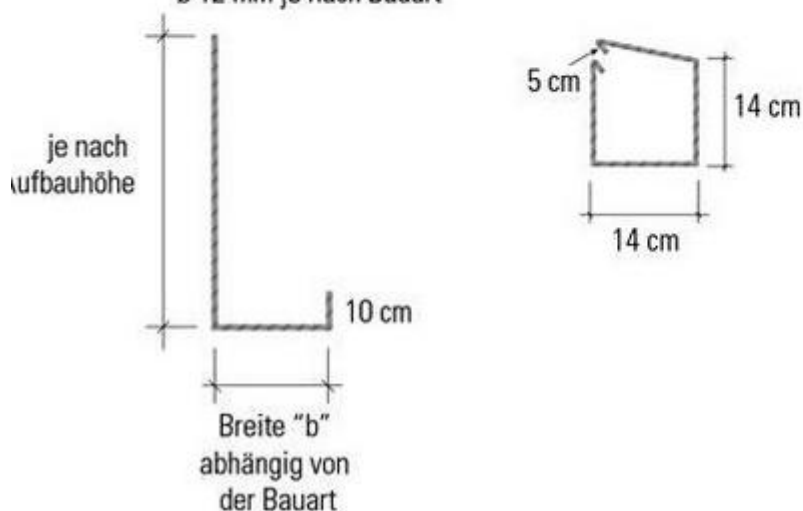
## Anordnung der Bewehrungsstäbe



## Bewehrungsstahl

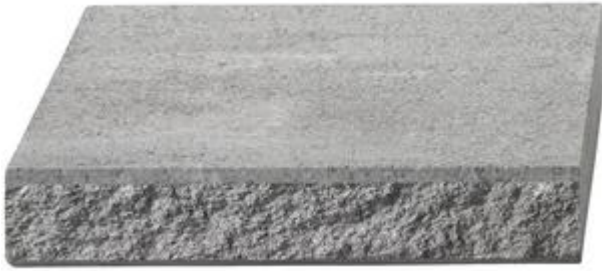
1) Längsbewehrung  $\varnothing$  8 mm  
oder  $\varnothing$  10 mm oder  
 $\varnothing$  12 mm je nach Bauart

2) Bügelbewehrung  
 $\varnothing$  6 mm



Jusqu'à une hauteur de 1 m (dégagé) ou 0,65 m (remblayé), les alvéoles peuvent être remplies de graviers. Pour des hauteurs de mur plus importantes, les alvéoles doivent être remplies couche par couche de béton damé humide et il faut installer des barres d'armature.

4 barres d'armature ( $\varnothing$  en fonction de la hauteur de construction ou de la charge) sont incorporées à chaque alvéole et ancrées dans la fondation (voir le schéma). Les barres d'armature sont fixées par des étriers en béton armé d'un  $\varnothing$  de 6 mm à un intervalle de 14 cm (voir le schéma « Disposition des barres d'armature »). Pour fixer les barres d'armature, nous recommandons d'insérer une cage d'armature à partir de treillis métalliques pour béton préformés (par ex. de type Q 188) dans la fondation. La rangée de pierres supérieure est lissée après remplissage et compactage, de manière à pouvoir coller la couverture à l'aide d'une fine couche de mortier ou une colle à carrelage. Si le mur est rempli de béton, des joints de dilatation doivent être prévus tous les 6 à 10 mètres pour les murs longs. La disposition de joints de séparation par rapport à d'autres parties de bâtiment, telles que les murs d'une maison, est nécessaire.



Couvertine Cubaro en gris clair



Couvertine Cubaro en anthracite

## Couvertine

Pour des raisons esthétiques et pour empêcher l'humidité de pénétrer, nous recommandons de terminer le mur par des couvertines Cubaro Grande. Celles-ci sont collées à la rangée de pierres supérieure et les joints entre les couvertines sont remplis d'un silicone en pierre naturelle transparent. Avant de passer au silicone, appliquer un matériau de remplissage à l'arrière adéquat (bande d'étanchéité PE, par exemple) à env. 5 mm de profondeur dans le joint. Les formats spéciaux requis de la couvertine peuvent être réalisés sur le chantier. Pour une coupe droite et lisse, nous recommandons l'utilisation d'une scie à eau.

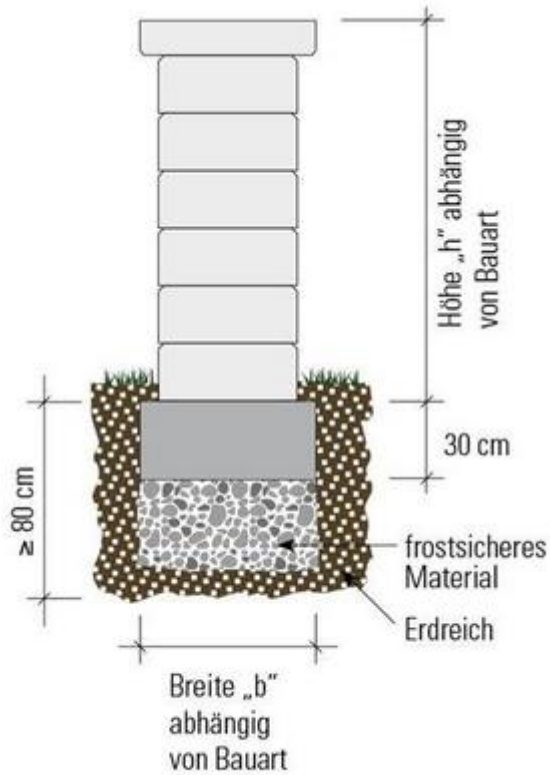
Pour créer des arêtes brutes de carrière sur des éléments d'extrémité de couverture, les couvertines peuvent être raccourcies à l'aide d'un ciseau de bouchardage et d'une massette ou d'un coupe-pavés. Important : les couvertines doivent reposer bien à plat lors de l'opération. Pour éliminer les arêtes tranchantes des éléments taillés bruts sur le chantier, il est recommandé de les passer à la gradine.

## Remplissage à l'arrière

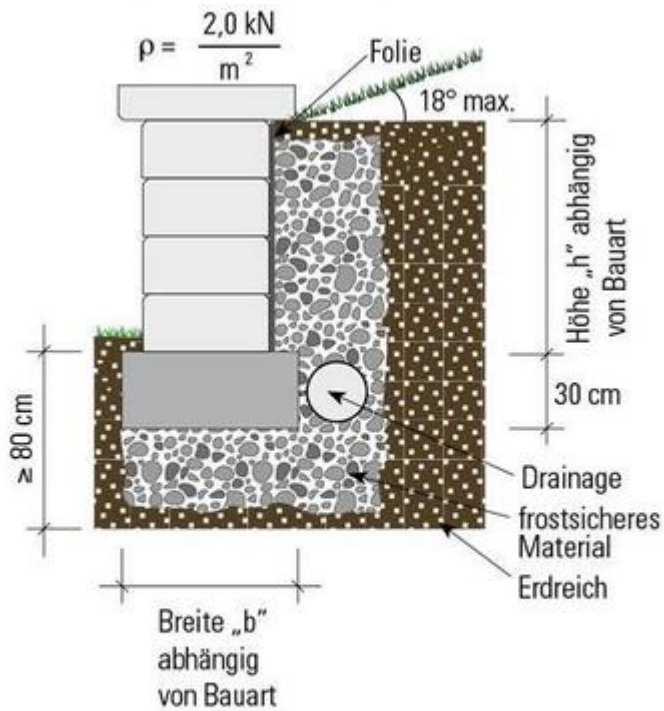
En vue d'une protection contre le sol et l'humidité, un film imperméabilisant doit être appliqué sur la face arrière du mur pour le protéger de l'humidité du sol/des eaux de ruissellement selon DIN 18533. Les films d'étanchéité, les enduits épais ou les boues minérales d'imperméabilisation sont adaptés à une telle utilisation. En fonction des conditions locales du sol, il est conseillé de poser un drainage contre les infiltrations et l'humidité stagnante au pied de la fondation du mur. Protéger le joint contre les endommagements mécaniques liés au dépôt de terre ultérieur par les dalles de drainage, des tapis de protection pour construction ou des feuilles de drainage à fossettes. En tant que remplissage à l'arrière, utiliser un matériau résistant au gel et

drainant (tel que du concassé minéral 0/32 mm avec une part de fines  $\leq 5\%$ , par ex. de la lave, des graviers, etc), appliqué par couches et tassé avec précaution.

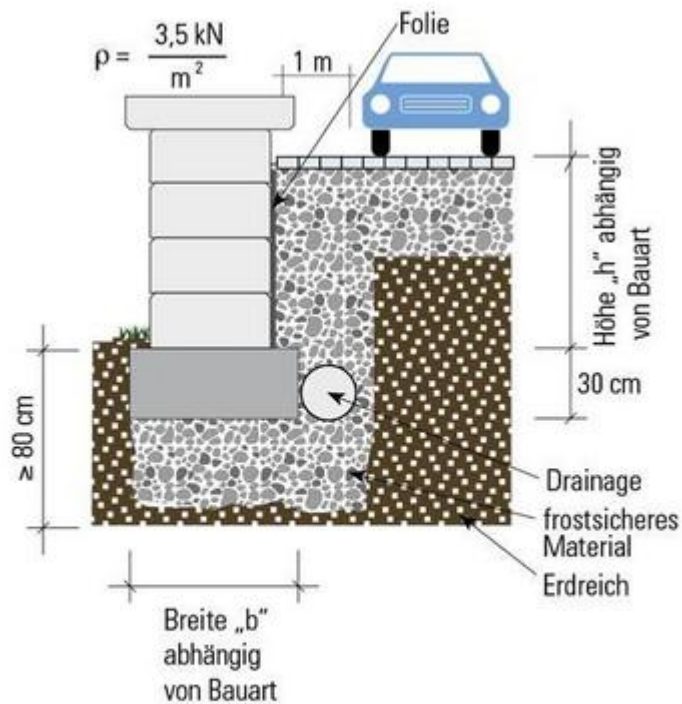
## Hauteurs de construction



### Freistehender Aufbau



### Senkrechter Aufbau, hinterfüllt mit Böschung



### Senkrechter Aufbau, hinterfüllt mit und ohne Verkehrslast

#### Montage déagagé

Hauteur de construction maximale « h »	Type de construction	Largeur de fondations « b »	Diamètre d'armature longitudinale
1,00m	Lit de graviers	0,40m	
1,20m	Remplissage béton	0,40m	
2,00m	Remplissage béton avec armature	0,40m	4 Ø 8 mm par alvéole
3,00 m	Remplissage béton avec armature	0,60m	4 Ø 10 mm par alvéole

#### Montage vertical rempli à l'arrière avec & sans charge de trafic

Hauteur de construction maximale "h"	Type de construction	Largeur de fondations	Diamètre d'armature longitudinale
0,65m	Lit de graviers	0,40m	
0,70m	Remplissage béton	0,40m	
2,00m	Remplissage béton avec armature	1,05m	4 Ø 8 mm par alvéole
3,00 m	Remplissage béton avec armature	1,65m	4 Ø 12 mm par alvéole

**Sie haben weitere Fragen zu Produkten von KANN, zum Einbau, zur Verlegung oder zu Einsatzgebieten?**

Wenden Sie sich einfach jederzeit gerne an den KANN-Kundenservice:

E-Mail: [info@kann.de](mailto:info@kann.de) - Telefon: **02622/707-707**

KANN GmbH Baustoffwerke, Bendorfer Straße, 56170 Bendorf-Mülhofen, Telefon 02622/707707, [www.kann.de](http://www.kann.de)