



Formats des pierres

Le mur Cubaro est constitué de six pierres massives dotées de faces visibles brutes de carrière à grain fin qui scintillent à la lumière. La face frontale des éléments d'extrémité est également brisée. Ces derniers sont utilisés pour la construction de l'appareil de maçonnerie et des angles. Le mur est terminé en haut par les chaperons traités par grenaillage. Les chaperons peuvent être remplacés par la couverture en inox KANN.

Cubaro séduit par

son élégance moderne



Instructions de montage

Le mur Cubaro se pose sur une fondation en béton résistant au gel. Les dimensions de la fondation varient en fonction des conditions du site de montage et il est possible de s'inspirer des illustrations pour les déterminer. Lors de la pose, la rangée inférieure doit être alignée et nivelée en hauteur à l'aide d'un niveau à bulle et d'un cordeau à tracer dans une couche de mortier de compensation de 2 à 3 cm d'épaisseur. Toutes les autres couches sont collées les unes sur les autres en décalé par rapport à la rangée inférieure au moyen d'un mortier de fixation et de scellement KANN de couleur assortie ou d'un

produit comparable (résistant au gel, flexible, présentant une adhérence élevée). Le collage sert à compenser les éventuelles petites tolérances dimensionnelles. Le mortier de fixation et de scellement KANN peut être appliqué à l'aide d'un pistolet à joint ou d'une raclette dentée. Le mur Cubaro est construit avec un décalage d'une demi-pierre ou d'un tiers de pierre. Selon le décalage choisi, il faudra découper des pierres existantes pour obtenir les pierres de raccord nécessaires. Pour ce faire, il convient d'utiliser une meuleuse d'angle adaptée équipée d'un disque de coupe ou de préférence une scie à béton sous eau. Un mur construit sur un angle doit toujours être construit en partant de l'angle.



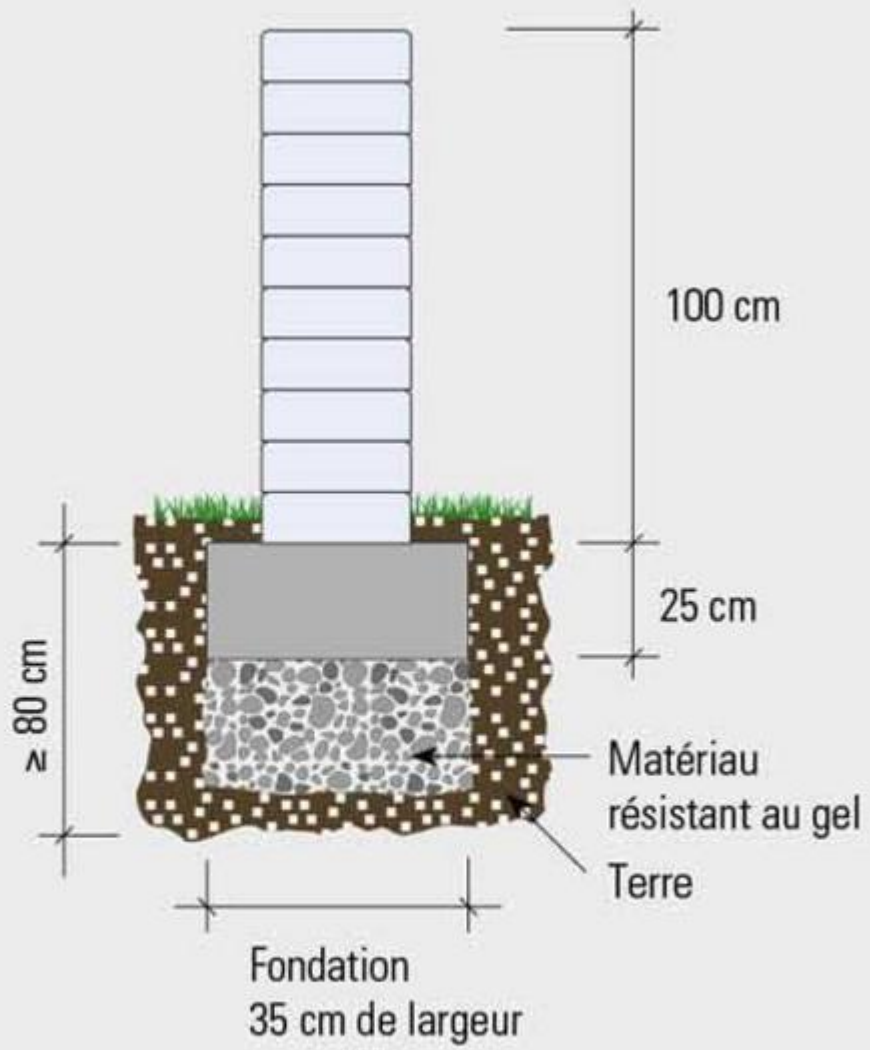
Couverture du mur

Le mur est terminé par les chaperons qui sont collés dans l'appareil avec le même mortier que les pierres de mur. Afin d'éviter toute infiltration d'humidité, nous recommandons de boucher les faces supérieures des joints montants de la dernière rangée avec un silicone neutre pour pierre naturelle. Les chaperons peuvent être remplacés par la couvertine en inox KANN pour terminer le mur. La couvertine en inox se fixe avec une colle d'assemblage (colle polyuréthane 1K durcissant à l'humidité). À cause de leur surface brute, il peut être nécessaire de retravailler les faces latérales du mur Cubaro à certains endroits à l'aide d'une gradine et d'une massette pour assurer le positionnement exact de la couvertine en inox. Des conseils de mise en œuvre détaillés figurent dans les instructions de montage de la couvertine en inox KANN.

Remplissage à l'arrière

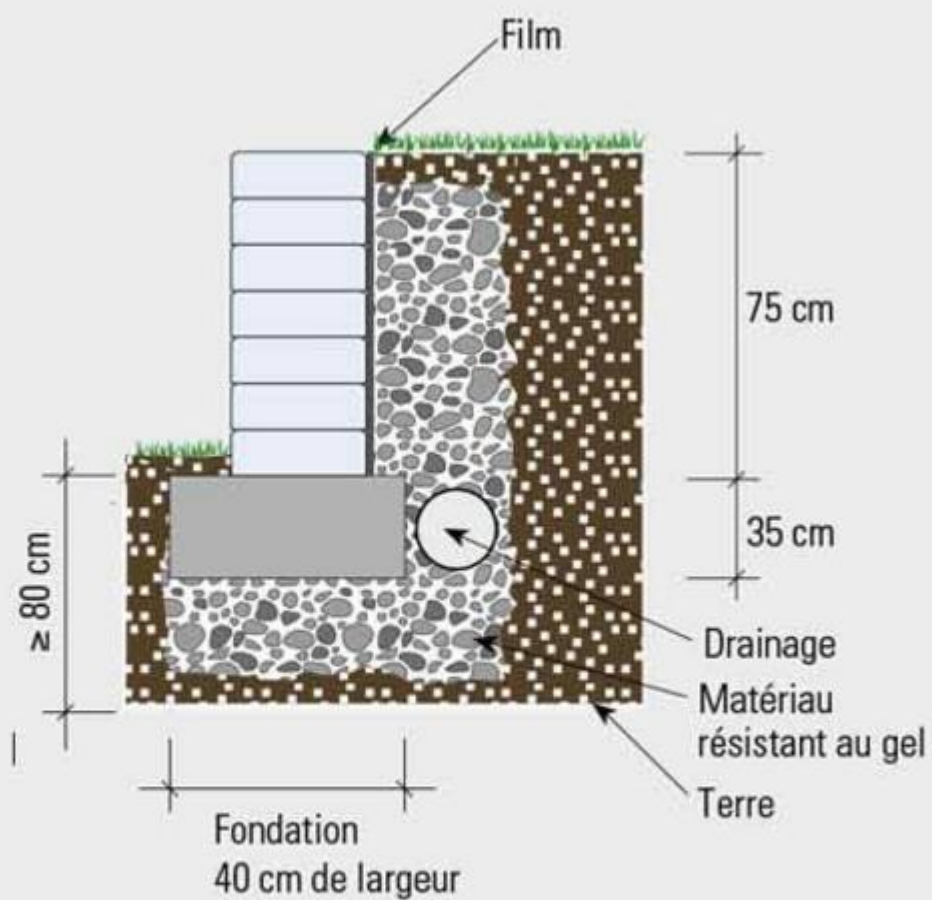
Selon la nature du sol, il est recommandé d'installer un système de récupération des eaux de ruissellement au pied du mur. Un film d'étanchéité doit de plus être appliqué sur la face arrière du mur pour le protéger. Il convient d'utiliser en guise de remplissage un matériau résistant au gel (concassé minéral 0/32 avec une proportion de fines ≤ 5 %) déposé et tassé couche par couche.

Hauteurs de construction

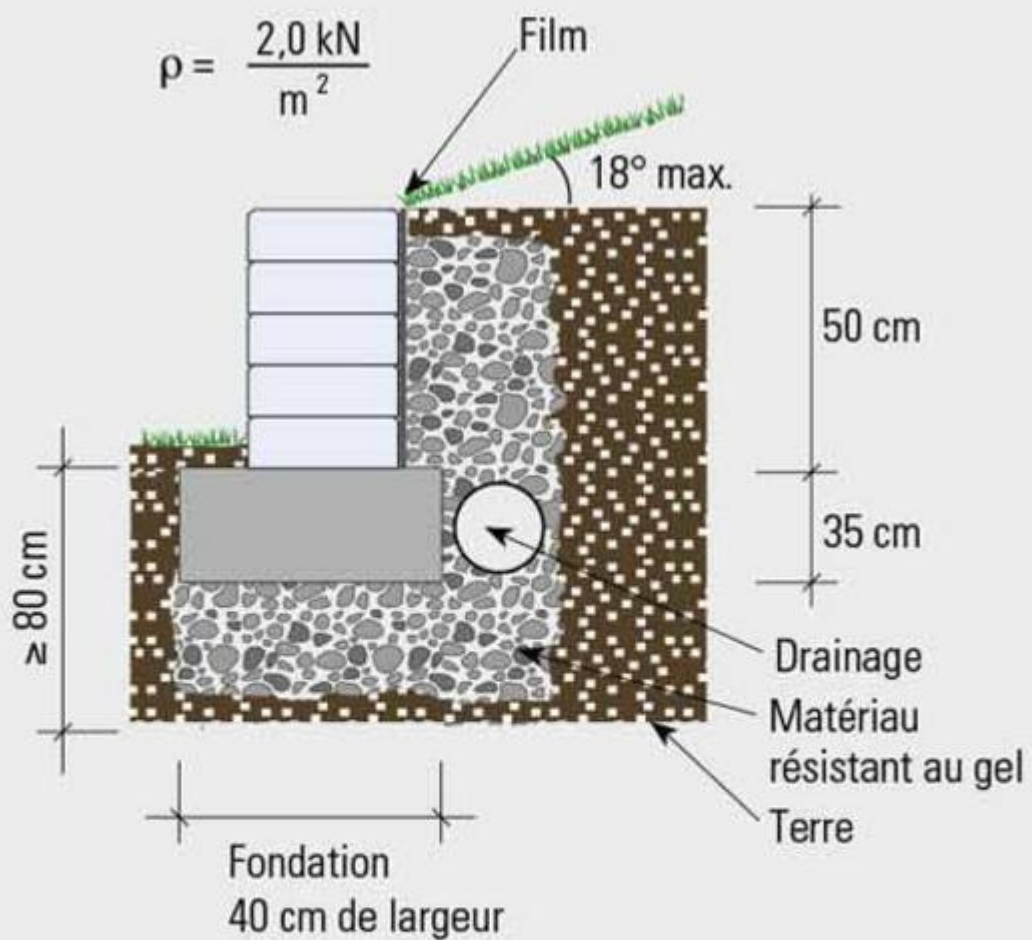


Montage dégagé

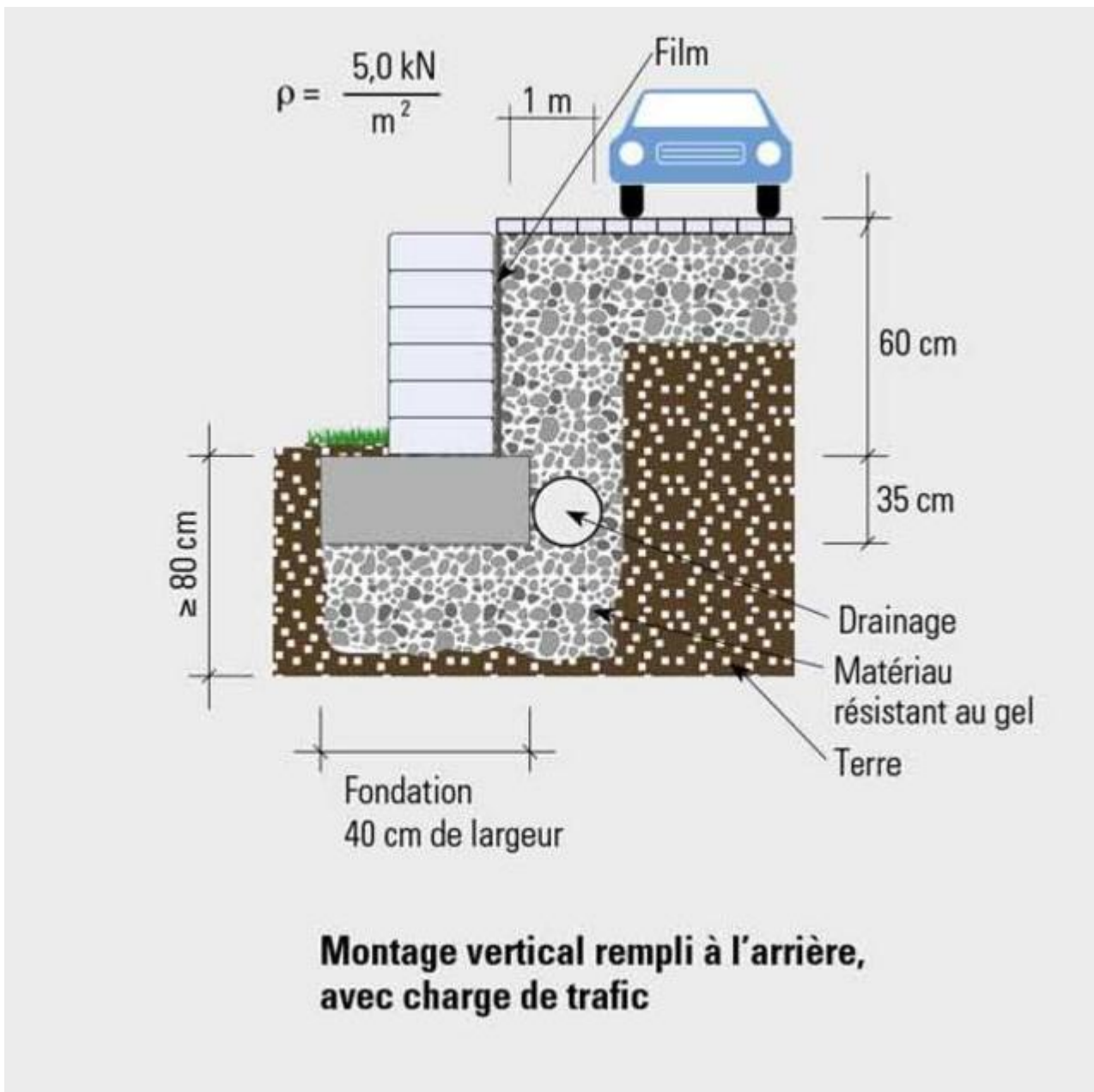
Sans charge de trafic



Montage vertical rempli à l'arrière



**Montage vertical avec talus,
rempli à l'arrière**

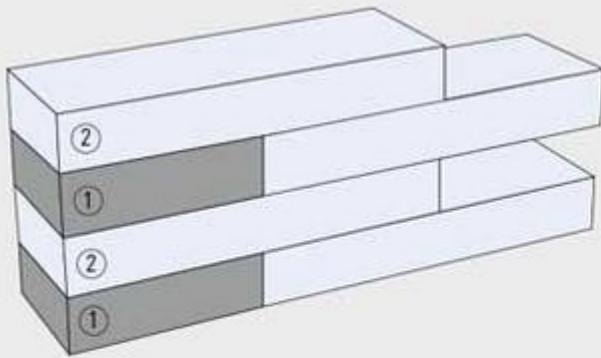


Variantes de construction

Le mur Cubaro est constitué de six éléments différents permettant un montage facile et rapide.

Les variantes de construction possibles sont présentées ci-dessous :

Les pierres de raccord nécessaires, comme les moitiés ou les tiers d'éléments, doivent être réalisées par le client à l'aide d'un coupe-pavés à eau ou d'une meuleuse d'angle adaptée équipée d'un disque de coupe pour le béton.

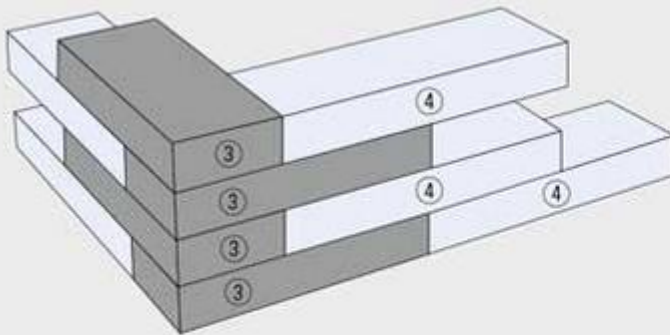


Construction d'un bord de mur avec décalage d'une demi-pierre



Demi-élément d'extrémité

Le bord du mur est réalisé avec un demi-élément d'extrémité (1) et un élément d'extrémité (2) en alternance.



Construction d'angle avec décalage d'une demi-pierre

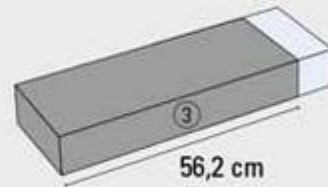


Schéma de coupe d'élément d'angle (3) réalisé à partir d'un élément d'extrémité

L'angle de mur est réalisé à partir d'éléments d'extrémité coupés (3) auxquels sont joints les éléments de base (4).

Construction de mur avec décalage d'une demi-pierre

La construction de mur avec un décalage d'une demi-pierre requiert l'utilisation de demi-éléments d'extrémité. Le mur est terminé en haut par les chaperons correspondants ou la couverture en inox.



Construction de bord de mur avec décalage étagé d'un tiers de pierre

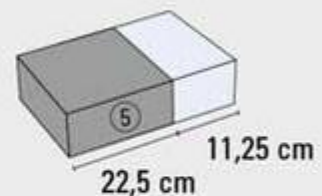
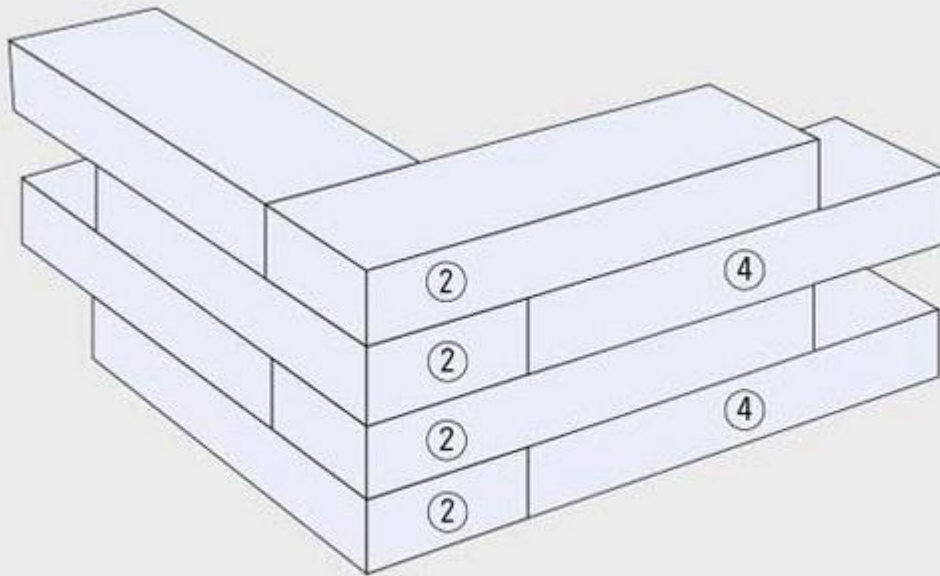


Schéma de coupe d'un tiers d'élément (5) réalisé à partir d'un demi-élément d'extrémité

Le bord du mur est réalisé avec un tiers d'élément d'extrémité coupé (5) et un élément d'extrémité (2) en alternance.



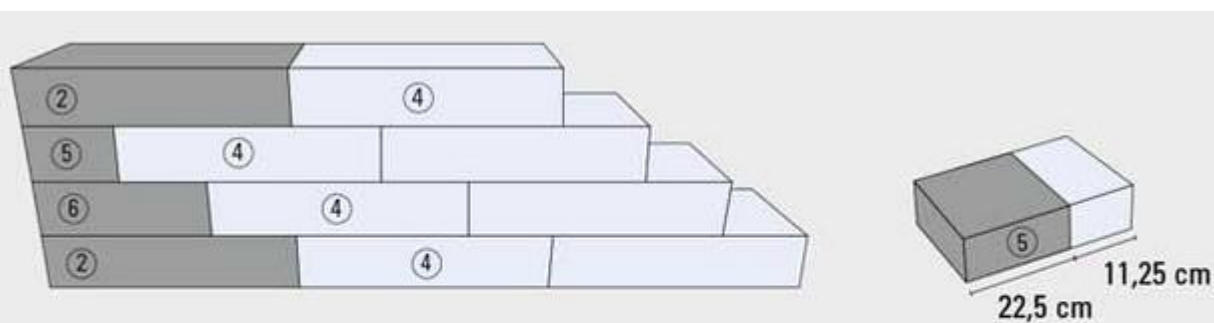
Construction d'angle avec décalage simple d'un tiers de pierre

L'angle de mur est réalisé à partir d'éléments d'extrémité normaux (2) auxquels sont joints les éléments de base (4).

Construction de mur avec décalage simple d'un tiers de pierre

Dans le cas d'une construction de mur avec décalage d'un tiers de pierre, les pierres de décalage doivent être réalisées à partir d'éléments ou de chaperons d'extrémité (selon la position).

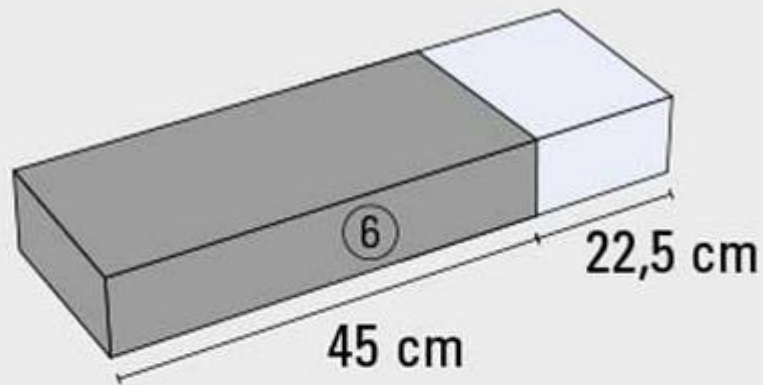
Construction de mur avec décalage étagé d'un tiers de pierre



Construction de bord de mur avec décalage étagé d'un tiers de pierre

Schéma de coupe d'un tiers d'élément (5) réalisé à partir d'un demi-élément d'extrémité

Le bord du mur est réalisé avec un tiers d'élément d'extrémité coupé (5), deux tiers d'élément d'extrémité coupé (6) et un élément d'extrémité (2) en alternance auxquels sont joints les éléments de base (4).



**Schéma de coupe de deux tiers
d'élément (6) réalisé à partir d'un
élément d'extrémité**

Sie haben weitere Fragen zu Produkten von KANN, zum Einbau, zur Verlegung oder zu Einsatzgebieten?

Wenden Sie sich einfach jederzeit gerne an den KANN-Kundenservice:

E-Mail: info@kann.de - Telefon: **02622/707-707**

KANN GmbH Baustoffwerke, Bendorfer Straße, 56170 Bendorf-Mülhofen, Telefon
02622/707707, www.kann.de