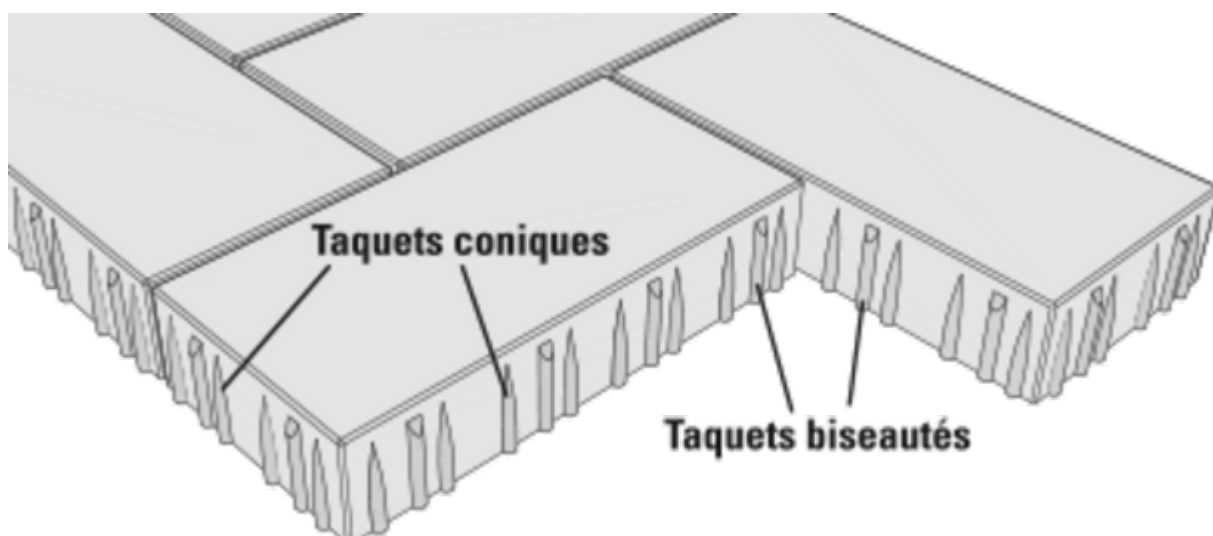


Emboîtement des pavés invisible selon le principe d'une fermeture éclair

## L'emboîtement KANNtec

Jusqu'alors, c'était la forme qui définissait un pavé comme étant de la famille des « autobloquants ». Cependant, les formes existantes dans ce domaine limitent les possibilités de conceptions. Ces raisons nous ont poussés à développer le système d'emboîtement KANNtec. Les taquets disposés latéralement sur les chants du pavé, invisibles après la pose permettent un résultat moderne et linéaire tout en optimisant la stabilité de l'ouvrage. Cette innovation technique offre de nouvelles libertés de conception adaptées aux zones de circulations lourdes et intenses.

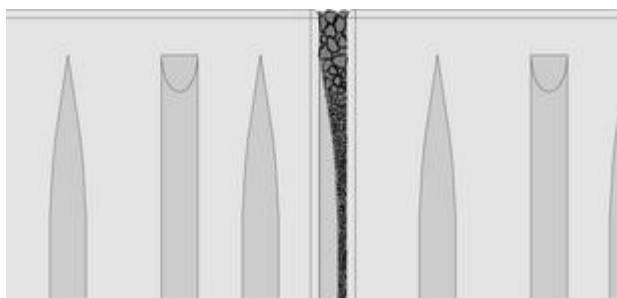
L'emboîtement KANNtec est fiable. Des taquets verticaux se succèdent sur les quatre côtés du pavé et s'emboîtent selon le principe d'une fermeture éclair. Ils s'opposent aux pressions horizontales exercées par le dessus et augmentent l'absorption des forces qui se produisent. Ces taquets d'emboîtement s'arrêtent juste en-dessous du sommet : ils sont invisibles en surface, même si les joints n'ont pas encore été remplis.



L'alignement symétrique des taquets KANNtec permet la quasi-totalité des poses courantes

## Deux taquets au taquet !

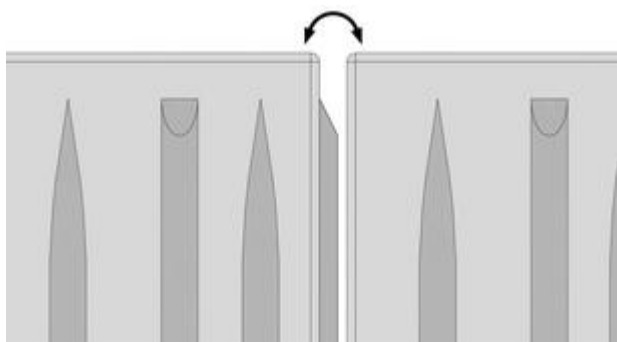
Le système d'emboîtement est composé de deux types de taquets différents : l'un est conique et l'autre est biseauté. Les deux effectuent des tâches différentes. Les épaisseurs des taquets répondent aux exigences des dernières réglementations de pose de pavés.



Le matériau de jointoiment coule en entonnoir vers la base où il est bloqué et ne peut s'échapper dans le lit de pose

### Les taquets coniques : pour un jointoiment optimisé

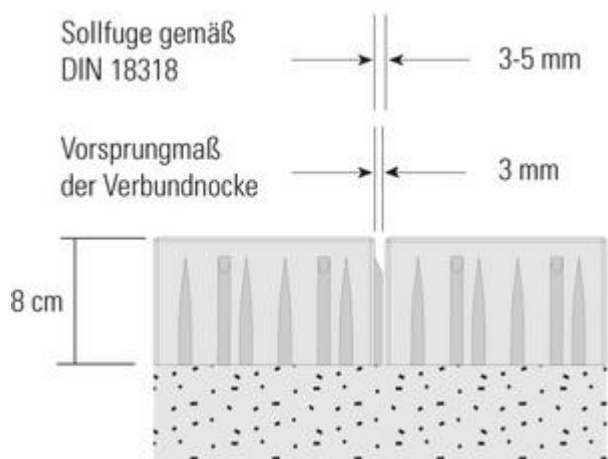
A partir du milieu du pavé, le taquet se rétrécit de façon conique. Cette réduction en pointe de crayon dirige le sable de jointoiment sur l'ensemble de la hauteur tel un entonnoir. Les taquets offrent ainsi suffisamment d'espace pour le matériau de jointoiment, en particulier dans la zone supérieure. Dans la zone inférieure, l'étau se resserre, assurant un bon compactage et empêchant le matériau de jointoiment de s'échapper dans le lit de pose.



Les taquets multiple limitent les mouvements de bascule et stabilisent l'ouvrage

### Les taquets biseautés : pour une installation parfaite

Les taquets biseautés sont plus longs, mais pourtant invisibles en surface. Leur fonction est de limiter les mouvements de bascule. Il s'agit d'une caractéristique essentielle lors de la pose, lorsque le jointoiment n'est pas encore effectué. Après la mise en service de l'ouvrage, les effets de freinage, de braquage et d'accélération des véhicules provoquent des basculements que les taquets biseautés réduisent considérablement. La stabilité de l'ouvrage est optimisée.

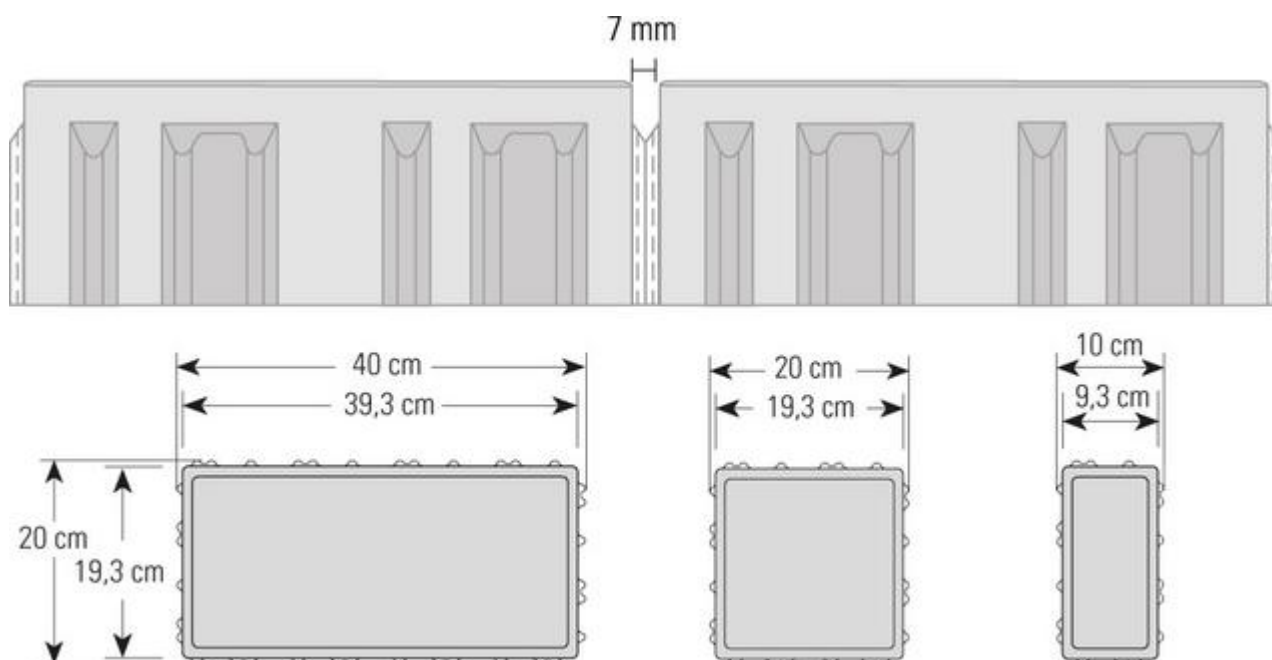


## Largeur des taquets

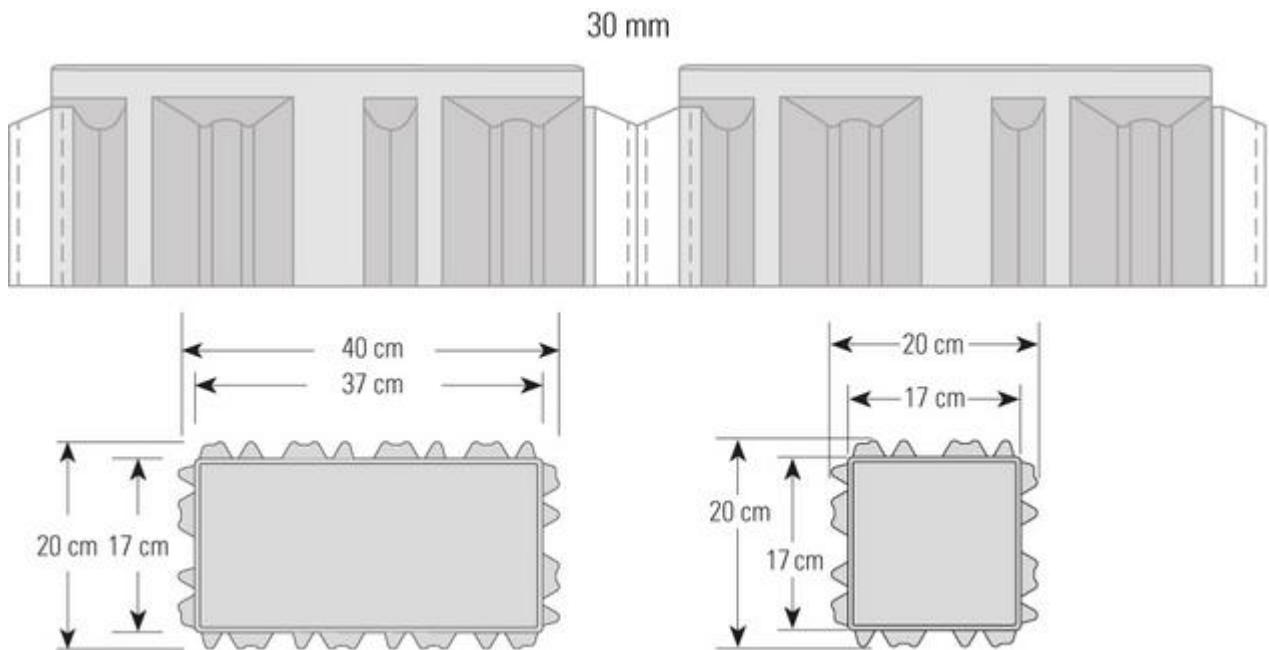
Pour les pavés équipés du système d'emboîtement KANNtec, la largeur des taquets (3mm pour les pavés jusqu'à 10 cm de hauteur, 5 mm pour les pavés de 12 cm de hauteur) permet de respecter plus facilement la largeur minimale du joint lors de la pose à la machine.

## KANNtec et drainage

L'emboîtement KANNtec<sup>10</sup> est également disponible dans une version écologique. Dans ce cas, les taquets sont plus larges : joint de 7 mm ou 30 mm. Cette largeur plus importante augmente considérablement la capacité d'infiltration des eaux pluviales ; celles-ci sont ainsi drainées directement dans la nappe phréatique. La largeur de 30mm permet l'engazonnement. Il est possible de combiner les emboîtements KANNtec<sup>10</sup> entre eux pour des conceptions plus variées.



MultiTec-Aqua avec taquets KANNtec10 joint large drainant 7 mm



MultiTec-Eco avec taquets KANNtec10 joint large drainant 30 mm



MultiTec

## **KANNtec<sup>10</sup> ou KANNtec<sup>16</sup>**

L'emboîtement KANNtec est disponible pour des pavés de différentes dimensions. KANNtec<sup>10</sup> pour les formats de pavés en multiples de 10 cm et KANNtec<sup>16</sup> pour les formats en multiples de 16 cm. Tous les pavés équipés de KANNtec peuvent être combinés les uns avec les autres dans leur multiple modulaire. La position symétrique des taquets KANNtec permet presque tous les calepinages de pose. Ainsi, la fonctionnalité du système n'a pas de lien avec la conception.

### **Avantages de l'emboîtement KANNtec® :**

- Stabilisation optimisée de l'ouvrage
- Joints réguliers et uniformes
- Pose mécanique possible
- Nombreux formats disponibles
- Nombreux coloris disponibles
- Nombreux modèles de pose possibles
- Mini chanfrein, R5 / 2 mm
- Différentes largeurs de joints disponibles, dont joint drainant de 7 mm et joint gazon de 30 mm

# Les taquets d'emboîtement KANNtec sont présents sur les produits suivants:

## Akkordo

Découvrez ici



## Vanity

Découvrez ici



## Vios

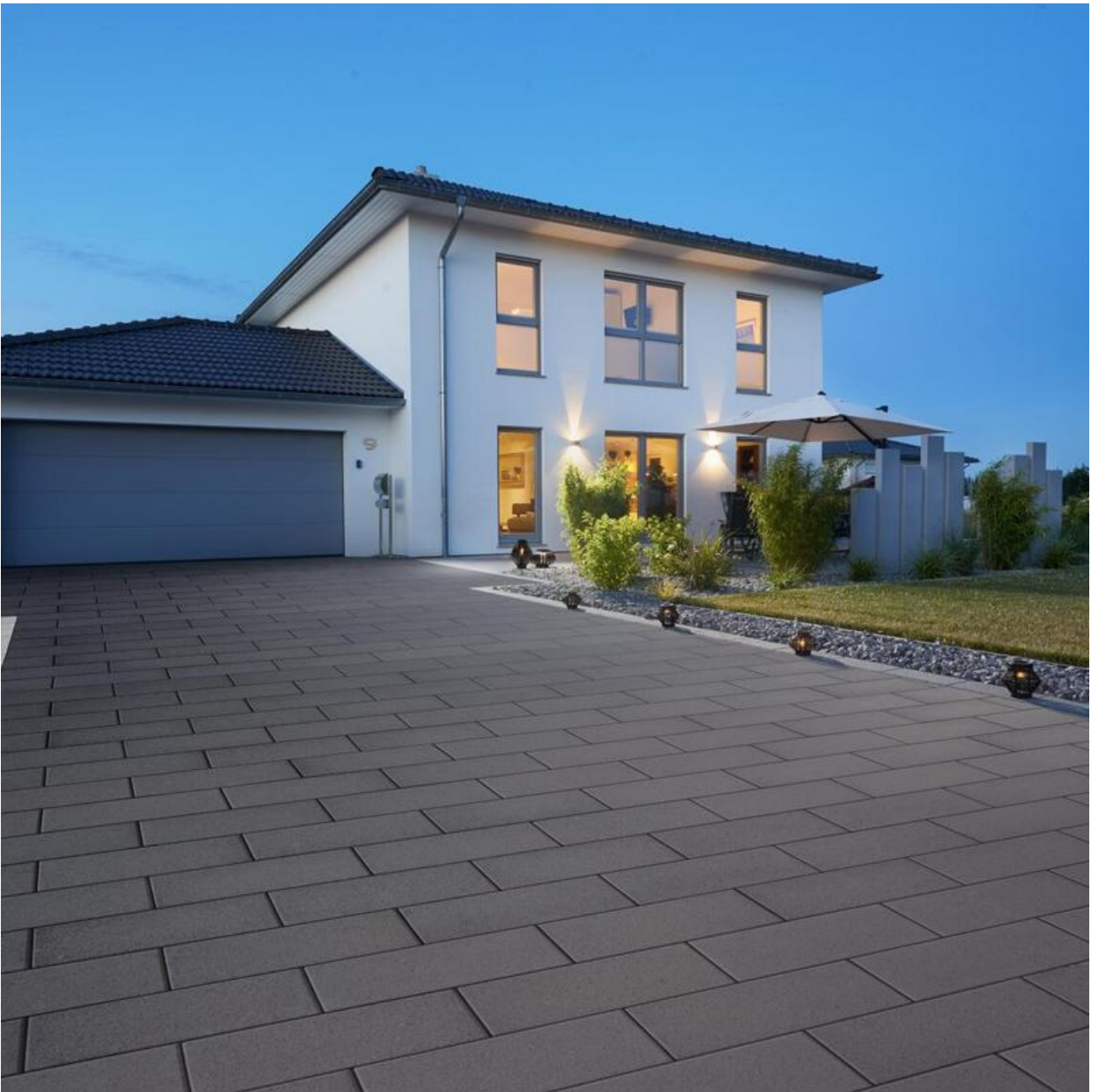
Découvrez ici





## **Vios RX40**

Découvrez ici



## **Planolith**

Découvrez ici





## **Stratos**

Découvrez ici





## Vajo

Découvrez ici



## **MultiTec-Color**

Découvrez ici





## **Vios-Aqua**

Découvrez ici





**Stratos-Aqua**

Découvrez ici





## **MultiTec-Aqua**

Découvrez ici





## **MultiTec-Eco**

Découvrez ici



## **Pavé drainant Micro Plus**

Découvrez [ici](#)





**MultiTec**

Découvrez ici





**Sie haben weitere Fragen zu Produkten von KANN, zum Einbau, zur Verlegung oder zu Einsatzgebieten?**

Wenden Sie sich einfach jederzeit gerne an den KANN-Kundenservice:

E-Mail: [info@kann.de](mailto:info@kann.de) - Telefon: **02622/707-707**

KANN GmbH Baustoffwerke, Bendorfer Straße, 56170 Bendorf-Mülhofen, Telefon 02622/707707, [www.kann.de](http://www.kann.de)