

Winkelsteine

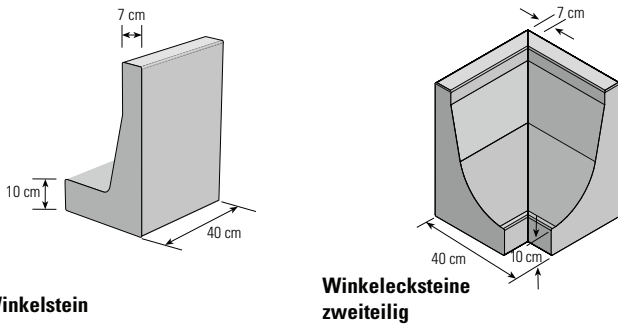
Eigenschaften

- Erfüllt RiBoN (Richtlinie für Betonteile ohne Norm mit Gütezeichen)
- Unbewehrter Einfassungsstein in L-Form
- Ideal zur Einfassung und Geländestabilisierung
- Oberseite gefast
- Die preiswerte Lösung für geringe Lasten
- Frostwiderstandsfähig

Einsatzbereiche

- Böschungs- und Beeteinfassungen ohne besondere statische Anforderungen

Winkelstein-Elemente

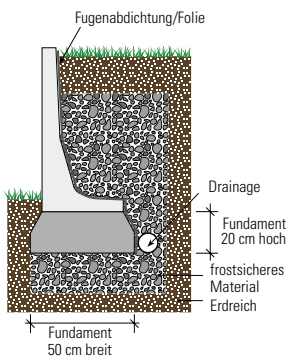


Winkelstein

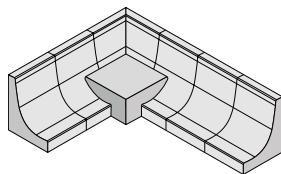
Winkelecke steine zweiteilig

Aufbauanleitung

KANN Winkelsteine werden in ein 50 cm breites und 20 cm dickes, frostfrei gegründetes Betonfundament gesetzt. Während des Versetzens der Elemente ist auf Fluchtung und lotrechten Einbau zu achten. Die Elemente sind mit einem Fugenabstand von 5 mm zu versetzen. Für die Winkelsteine sind zweiteilige 90° Ecken verfügbar. Aufgrund der verminderten Fußlängen der zweiteiligen Winkelecke steine sind zur Gewährleistung einer ausreichenden Standsicherheit die Eckelemente mit einem 10 cm dicken Aufbeton aus Magerbeton C12/15 auf den Füßen (Länge und Breite ca. 50 cm) zu stabilisieren. Als Hinterfüllung dient frostsicheres Material wie Lava oder Kies. Bei nicht ausreichend sickerfähigem Untergrund (z. B. Lehm- oder Tonböden) wird der zusätzliche Einbau einer Drainage empfohlen. Die Fugen zwischen den Winkelsteinen sind auf der Rückseite abzudichten (z. B. mit Bitumenbahnen, Folie o. ä.) und die Abdichtung mit einem geeigneten Schutz (z.B. Noppenbahnen, Bautenschutzmatten, etc.) vor Beschädigungen zu schützen.



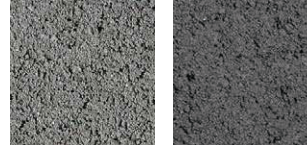
Winkelstein mit Hinterfüllung, ohne Verkehrslast



Aufbeton aus Magerbeton C12/15 bei zweiteiligen Winkelecke steinen

Standardfarben

betonglatt



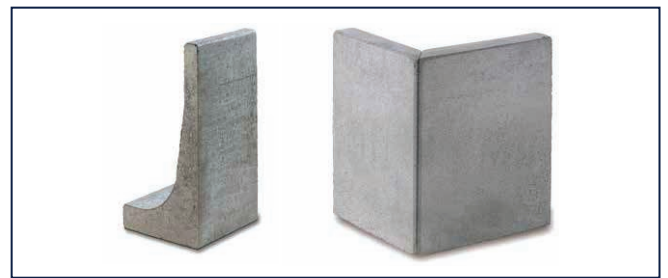
grau

anthrazit*

a) Nur in den Regionen Nord, Ost und West erhältlich.

Hinweis

Für die Verwendung von Winkelsteinen gilt, dass sich hinter den Bauteilen nur horizontal verlaufendes Gelände ohne Verkehrslast oder Böschung befindet (Lastfall 1: $p = 1,0 \text{ kN/m}^2$).



Bezeichnung	Maße (L x Fußlänge x H) cm	ca. kg/St.	ca. Bedarf/lfm.
Winkelsteine	40 x 20 x 30	30,4	2,5 St.
	40 x 30 x 40	48	2,5 St.
	40 x 30 x 50	57	2,5 St.
	40 x 40 x 60	83	2,5 St.
	40 x 40 x 80	102	2,5 St.
Winkel-ecke steine	40 x 30 x 40	73	–
	40 x 30 x 50	86,2	–
	40 x 30 x 60	114	–
	40 x 30 x 80	142,2	–



Winkelsteine, grau